

# Monteringsanvisning

## Air Top Evo 40 | 55



Norsk

## Innholdsfortegnelse

<b>1 Generelt</b> .....	<b>3</b>	<b>10 Boremal varmeapparat Air Top Evo 40   55</b> .....	<b>22</b>
1.1 Dokumentets formål.....	3	<b>11 Tekniske data</b> .....	<b>23</b>
1.2 Garanti og ansvar .....	3		
1.3 Bruk av symboler og markeringer .....	3		
<b>2 Sikkerhet</b> .....	<b>3</b>		
2.1 Tiltent bruk .....	3		
2.2 Generelle Sikkerhetsanvisninger .....	3		
2.3 Forskrifter og lovpålagte bestemmelser.....	4		
<b>3 Montere varmeapparat</b> .....	<b>5</b>		
3.1 Krav til monteringsstedet.....	5		
3.2 Monteringseksempel .....	6		
3.3 Dimensjoner og rombehov .....	7		
3.4 Tillatt monteringssted .....	8		
3.5 Stativtetting .....	8		
3.6 Typeskilt .....	8		
<b>4 Kald- og varmluftsystem</b> .....	<b>8</b>		
4.1 Informasjoner for kald- og varmluftsystemet.....	8		
4.2 Kald- og varmluftsrør.....	9		
4.3 Ekstern romtemperatursensor (valgfritt) .....	9		
<b>5 Drivstofforsyning</b> .....	<b>9</b>		
5.1 Tillatt trykk på drivstoffuttakspunktet .....	10		
5.2 Ta ut drivstoff fra fremløps- eller returrøret til kjøretøyet .....	10		
5.3 Ta ut drivstoff fra kjøretøytanken.....	10		
5.4 Ta ut drivstoff fra separat drivstofftank .....	11		
5.5 Drivstoffrør .....	11		
5.6 Drivstoffpumpe.....	11		
5.7 Drivstoffilter.....	12		
5.8 Klistremerke drivstofforsyning.....	12		
<b>6 Forbrenningsluftsystem</b> .....	<b>12</b>		
6.1 Informasjon om forbrenningsluftsystemet.....	12		
6.2 Forbrenningsluftsugeledning .....	12		
6.3 Ekstern forbrenningsluftinnsugslyddempmer (tilleggsstyr) .....	13		
<b>7 Eksosystem</b> .....	<b>13</b>		
7.1 Informasjoner om eksosystemet.....	13		
7.2 Eksosrør.....	13		
7.3 Eksospotte (valgfritt).....	13		
7.4 Eksosuttak .....	14		
<b>8 Elektrisk tilkobling</b> .....	<b>14</b>		
8.1 Koble til varmeapparat .....	14		
8.2 Koble til betjeningsэлемент .....	14		
8.3 Koble til varmeapparat på ADR-kjøretøy .....	15		
8.4 Ledningstverrsnitt og -farger.....	15		
8.8 Koblingskjema.....	17		
<b>9 Første igangsetting</b> .....	<b>21</b>		
9.1 Registrere produkt .....	21		

# 1 Generelt

## 1.1 Dokumentets formål

Monteringsanvisningen inneholder informasjon om sikker montering av Air Top Evo 40 | 55.



### ANVISNING

Om funksjonene faktisk er tilgjengelige, avhenger av hvilket varmeapparat som er installert.

## 1.2 Garanti og ansvar

Webasto overtar ikke ansvar for mangler eller skader som oppstår på grunn av at monterings- eller bruksanvisningen ikke følges. Denne ansvarsfraskrivelsen gjelder spesielt for:

- Montering eller vedlikehold av ikke-opplært personale.
- Feil bruk.
- Reparasjoner som ikke er utført av et Webasto serviceverksted.
- Bruk av ikke originale reservedeler.
- Ombygging av apparatet uten godkjenning fra Webasto.
- Skader på apparatet på grunn av mekaniske påvirkninger.
- Hvis vedlikeholdsinstruksjonene ikke følges.

**Monteringspersonellet må ha følgende kvalifikasjoner:**

- Fullført Webasto trening
- Tilsvarende kvalifikasjon for arbeid på tekniske systemer.

## 1.3 Bruk av symboler og markeringer



### FARE

Signalordet betegner en fare med høy risikograd, som kan føre til dødelige eller alvorlige skader hvis den ikke unngås.



### ADVARSEL

Signalordet betegner en fare med middels risikograd, som kan føre til små eller moderate skader hvis den ikke unngås.



### FORSIKTIG

Signalordet betegner en fare med liten risikograd, som kan føre til små eller moderate skader hvis den ikke unngås.



### ANVISNING

Dette symbolet henviser til en teknisk spesialitet eller (ved ignorering) mulig skade på produktet.



Hedette symbolet henviser til separate dokumenter som ev. er vedlagt eller kan bestilles fra Webasto.

# 2 Sikkerhet

## 2.1 Tiltent bruk



### ADVARSEL

Varmeapparatet er kun for komfort. Det må ikke bli til en sikkerhetsrelevant komponent for kjøretøyets funksjon på grunn av monteringen.



### ANVISNING

Varmeapparatet er ikke godkjent for direkte oppvarming av lasterommet til ADR-kjøretøy (transport av farlig gods).

Varmeapparatet arbeider uavhengig av kjøretøymotoren, og integreres i kjøretøyets elektriske anlegg.

Varmeapparatet er frigitt for følgende bruk:

- Personbil, lette nyttekjøretøyer

- Lastebiler, busser i EU-kjøretøyklassene **M, N** og **O**.
- Campingvogn, bobiler, båter, sportsbåter
- Maskiner for flytting av jord
- Anleggsmaskiner
- Kjøretøyer som kan brukes i boligområder forretnings- og salgsområder samt små bedrifter og industriområder
- Land- og skogbruks maskiner

## 2.2 Generelle Sikkerhetsanvisninger

### 2.2.1 Sikkerhetsanvisninger for drift



#### FARE

##### Fare for personskade grunnet defekt apparat

Ikke bruk en defekt Air Top Evo 40 | 55 og sett den ut av drift ved å fjerne sikringen:

- langvarig utvikling av røyk
  - uvanlig brennerstøy
  - drivstoff lukt
  - permanent feilavstengning med feilmeldinger (blinkkode)
  - skadet varmeapparat.
- Ta kontakt med ditt Webasto serviceverksted.



#### FARE

##### Fare for forbrenning grunnet for liten avstand mellom varmluftuttaket og personer

Brannskader

- Forsikre deg om at personer er beskyttet mot den direkte varmluftstrømmen fra varmeapparatet og mot kontakt med varme flater.
- Varmefølsomme må være beskyttet mot den direkte varmluftstrømmen.



#### FARE

##### Eksplosjonsfare

I omgivelser med brennbar damp, brennbar støv og farlig gods (f.eks. bensinstasjon, tankanlegg, drivstoff-, kull-, tre- eller kornlager).

- Ikke slå på eller bruk varmeapparatet.



#### FARE

##### Eksplosjonsfare grunnet eksplosivt og brennbar farlig gods

For kjøretøyer som frakter farlig gods, må bruken av varmeapparatet begrenses (ADR) for å unngå alvorlige brannskader.

- Varmeapparatet må ikke brukes der hvor det lastes farlig gods.
- Ikke kjør varmeapparatet under lasting og lossing av farlig gods.



#### FARE

##### Fare for forgiftning og kvelning

Varmeapparatet må aldri brukes i lukkede rom uten avgassavtrekk.

- Ikke slå på eller bruk varmeapparatet, heller ikke med programmert oppvarmingsstart.



#### FARE

##### Brannfare

Brennbare materialer eller væsker i varmluftstrømmen.

- Hold varmluftstrømmen fri for brennbare stoffer.

**ANVISNING**

- ▶ Apparatet må ikke drives uten dekselet til styreenheten.

**2.2.2 Sikkerhetsanvisninger for montering****ADVARSEL****Fare for kuttskader grunnet skarpe kanter**

- ▶ Skarpe kanter må utstyres med friksjonsvern.

**FARE****Spenningsførende deler er livsfarlige**

- ▶ Koble kjøretøyet fra strømforsyningen før montering.
- ▶ Pass på feilfri jording av det elektriske systemet.
- ▶ Overhold alle lovfestede bestemmelser.
- ▶ Følg spesifikasjonene på typeskiltet.

**2.2.3 Unngåelse av materielle skader****ANVISNING**

Beskytt Air Top Evo 40 | 55 mot mekanisk belastning:

- ▶ f.eks. mot fall, støt eller slag.
- ▶ Ikke sett gjenstander på varmeapparatet.
- ▶ Ikke gå på varmeapparatet.

**ANVISNING**

Etter utkobling via betjeningselementet fortsetter varmeapparatet å gå i ca. 240 sekunder (40 sekunder for ADR). Ufagmessig utkobling uten etterløp kan skade Air Top Evo 40 | 55.

- ▶ Air Top Evo 40 | 55 må alltid kobles ut via betjeningselementet.

**2.3 Forskrifter og lovpålagte bestemmelser**

For varmeapparatet Air Top Evo 40 | 55 foreligger det typegodkjenninger iht. ECE R10 (EMC) og ECE R122 (varmeanlegg).

**2.3.1 Bruk av forbrenningsvarmeapparater i kjøretøyer for transport av farlig gods (ADR)**

For montering av Air Top Evo 40 | 55 i kjøretøyer for transport av farlig gods må dessuten kravene i ECE R122, vedlegg 9 – Forbrenningsvarmeapparat – oppfylles. Aktuelle tiltak er angitt i dette dokumentet.

Kjøretøy som brukes til transport av farlig gods er typegodkjent iht. ECE-R 105. Følgende tiltak er iverksatt for våre forbrenningsvarmeapparater:

- De elektriske ledningene/kablene må være dimensjonert slik at de unngår overoppheting. Den elektriske ledningen/kabelmatten må være tilstrekkelig isolert. Alle strømkretser må beskyttes med sikringer eller frittstående sikringsenheter mot strømavbrudd. Kablene må festes godt og legges slik at ledningene er tilstrekkelig sikret mot mekanisk og termisk belastning.
- Forbrenningsvarmeapparatene må være typegodkjent iht. ECE-R122 samt vedlegg 9 - Tilleggsforskrifter for kjøretøyer for transporter av farlig gods.
- Forbrenningsvarmeapparater og avgassledningene må være konsipert slik at de er plassert, beskyttet eller tildekket for at all uakseptabel fare for oppvarming eller antenning av ladingen unngås.

- Ved lekkasje må brennstoffledningen ledes ned på underlaget uten at det kommer i kontakt med svært varme deler av kjøretøyet eller med lasten.
- Avgassystemet og avgassledningene må være plassert eller beskyttet på en slik måte at en farlig oppvarming eller en antenning av lasten ikke kan forekomme. Deler av eksosystemet som ligger rett under drivstofftanken, må plasseres i en avstand på minst 100 mm fra tanken eller være beskyttet av et varmeskjold.
- Forbrenningsvarmeapparatet skal bare slås på manuelt. Automatisk innkobling via en programmerbar bryter er ikke tillatt. Forbrenningsvarmeapparatet skal kobles inn igjen for hånd når kjøretøymotoren er stoppet.

**Krav til basisapparat:**

Et etterløp på maksimalt 40 sekunder er tillatt ved et utkoblet forbrenningsvarmeapparat. Det skal bare benyttes forbrenningsvarmeapparater med varmevekslere som har kortere etterløpstid enn 40 sekunder sammenlignet med annen brukstid dersom dette ikke medfører påviselige skader.

**2.3.2 Støyutslipp**

Støyutslippene fra Air Top Evo 40 | 55 ligger under terskelverdien som er oppgitt i punkt 1.7.4.2 i maskindirektivet 2006/42/EC.

**2.3.3 Krav i ECE R122**

Se [eur-lex.europa.eu](http://eur-lex.europa.eu) for mer informasjon.

Krav fra ECE-R 122:

Deler av påbygget og andre deler i nærheten av varmeapparatet skal være beskyttet mot for høy oppvarming og mulig forurensning fra drivstoff eller olje. (Punkt 5.3.2.1.).

Varmeapparatet skal ikke medføre noen brannfare selv ved overoppheting. Denne forskriften ansees som oppfylt når det ved montering sørges for tilstrekkelig avstand til alle deler, god lufting samt at det brukes brannsikre materialer eller varmeskjold. (Punkt 5.3.2.2.).

Monteringssted for varmeapparatet skal velges slik at faren for personskader eller skader på gjenstander i bilen blir så liten som mulig. (Punkt 5.3.2.5.).

Drivstoffrørene må ikke plasseres i kupeen og de må være utstyrt med et låsbart lokk, for å forhindre drivstofflekkasje. (Punkt 5.3.3.1.).

For varmeapparater med flytende drivstoff, og der drivstofftilførselen er skilt fra kjøretøyet egen drivstofftilførsel, må drivstoffets type og påfyllingsrør være tydelig merket. (Punkt 5.3.3.2.).

Påfyllingsstussen for kjøretøyet skal merkes med en anvisning om at varmeapparatet må slås av før det fylles drivstoff. [...] (Punkt 5.3.3.3.).

Eksosutslippet må være plassert slik at avgasser ikke trenger inn i kupeen gjennom ventilasjonskanaler, varmluftsinnatak eller vindusåpninger. (Punkt 5.3.4.1.).

Varmeapparatets forbrenningskammer må ikke få lufttilførsel fra kjøretøyet kupe. (Punkt 5.3.5.1.).

Luftinntaket må være plassert eller beskyttet slik at det ikke kan blokkeres av gjenstander. (Punkt 5.3.5.2.).

En lett synlig driftsvisning i operatørens synsfelt skal vise om varmeapparatet er slått på eller av. (Vedlegg 7, punkt 7.1.).

**Ekstra for kjøretøyer for transport av farlig gods (ADR)**

Kjøretøy EX/II, EX/III, AT, FL, og OX:

Forbrenningsvarmeapparater og avgassledningene deres må være konstruert, plassert, beskyttet eller tildekket på en slik måte at enhver uakseptabel risiko unngås om lasten skulle

varmes opp eller antennes. Denne forskriften regnes som overholdt hvis drivstoffbeholderen og avgassystemet for varmeapparatet oppfyller følgende bestemmelser:

- Alle drivstoffbeholdere for forsyning av varmeapparatet må oppfylle følgende forskrift: Ved lekkasje må drivstoffet ledes ned på gulvet uten at det kommer i kontakt med svært varme deler av kjøretøyet eller med lasten.
- Avgassystemet og avgassledningene må være plassert eller beskyttet på en slik måte at en farlig oppvarming eller en antennelse av lasten ikke kan forekomme. Deler av eksossystemet som ligger direkte under drivstofftanken (...), må plasseres i en avstand av minst 100 mm fra tanken, eller være beskyttet av et varmeskjold.

Overholdelse av disse bestemmelsene må kontrolleres på det komplette kjøretøyet.

(Vedlegg 9, punkt 3.1.1).

Kjøretøy EX/II, EX/III, AT, FL og OX:

Forbrenningsvarmeapparatet må bare kunne slås på for hånd.

Automatisk innkobling via en programmerbar bryter er ikke tillatt. (Vedlegg 9, punkt 3.1.2).

Kjøretøy FL:

Forbrenningsvarmeapparater må kunne slås av minst med de nedenfor beskrevne metodene:

- a) Utkobling for hånd i førerhuset;
- b) Utkobling av kjøretøyets motor; i så fall kan føreren av bilen slå på varmeapparatet igjen for hånd;
- c) Igangkjøring av en innmontert transportpumpe i bilen for transportert, farlig gods.

(Vedlegg 9, punkt 3.3.1).

- ✓ Varmeømfintlige deler må beskyttes mot høy temperaturpåvirkning. Ved behov må det monteres varmevern.

## 3 Montere varmeapparat

### 3.1 Krav til monteringsstedet



#### FARE

#### Fare for overoppheting

Resultat: Brannfare. Kjøretøydeler i nærheten av varmeapparatet, varmluftutløpet og avgassledningen må beskyttes mot ikke tillatt oppvarming med følgende tiltak:

- ▶ Overhold minsteavstander.
- ▶ Sørg for tilstrekkelig ventilasjon.
- ▶ Buk ildbestandige materialer eller varmebeskyttelse.
- ▶ Overhold lovpålagte bestemmelser.
- ▶ Ved montering av et varmeapparat i ADR-kjøretøy: Overhold ADR-retningslinjer.

Monteringsstedet må oppfylle følgende krav:

- ✓ Rombehovet til apparatet er oppfylt (se kapitlet 3.3, "Dimensjoner og rombehov" på side 7).
- ✓ Monteringsstedet er beskyttet mot mekanisk skade.
- ✓ Monteringsstedet er helst beskyttet mot sprutvann og sprøytetåke.
- ✓ Monteringsstedet ligger over den maksimalt tillatte vanngjennomstrømningshøyden til kjøretøyet.
- ✓ Forbrenningsluftinntaket og eksosuttaket er atskilt (se kapitlet 6, "Forbrenningsluftsystem" på side 12 og kapitlet 7, "Eksosystem" på side 13).
- ✓ Tilkoblingen for forbrenningsluftsystemet og eksosystemet ligger komplett utendørs.
- ✓ Personer er beskyttet mot kontakt med overflater som blir varme. Ved behov må det monteres kontaktvern.

## 3.2 Monteringseksempel

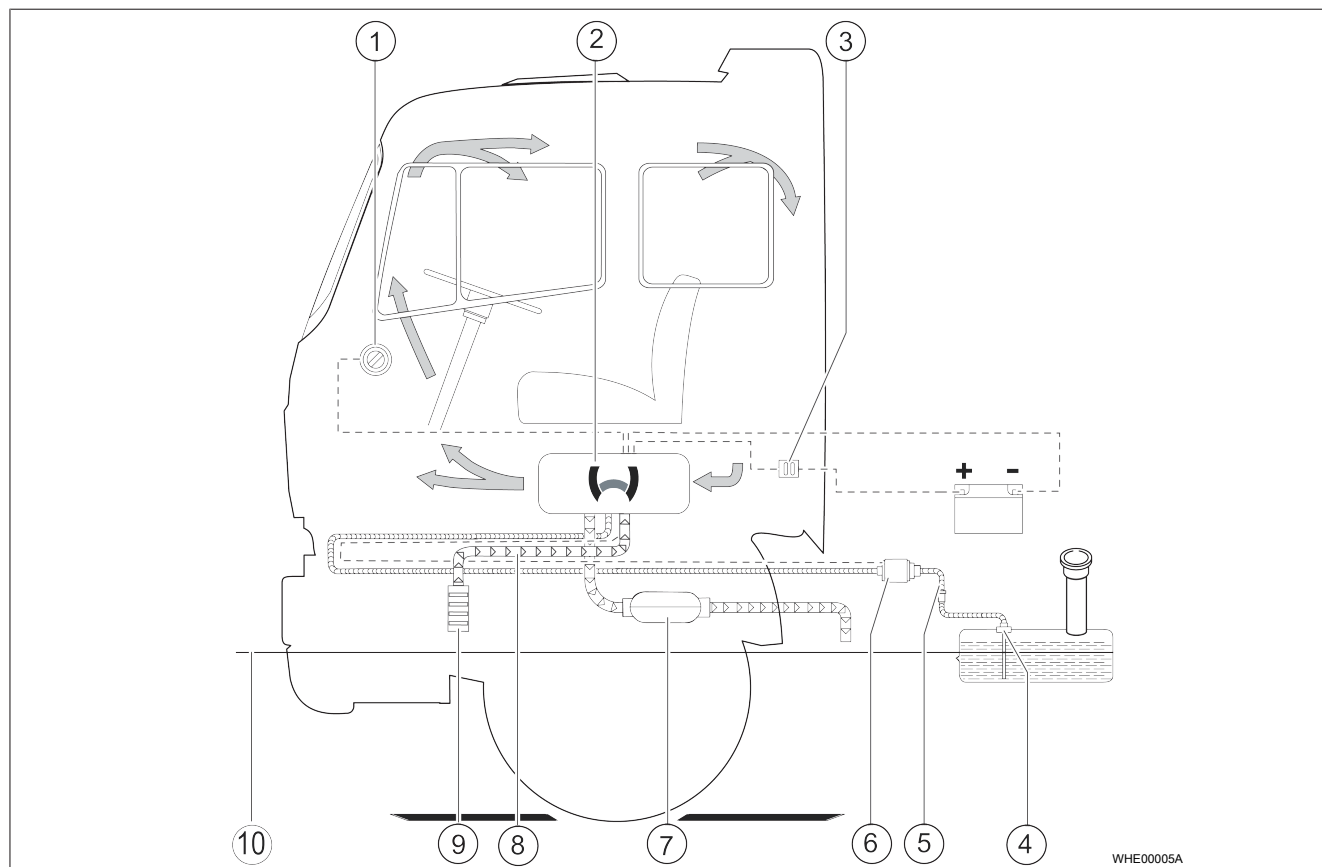


Fig. 1 Monteringsoversikt

①	Betjeningselement	⑥	Drivstoffpumpe
②	Varmeapparat	⑦	Eksospotte (tilbehør)
③	Sikring	⑧	Forbrenningsluftinnsugslange
④	Tankuttak	⑨	Forbrenningsluftinnsugsdemper (tilbehør)
⑤	Drivstofffilter (tilbehør)	⑩	Maksimal tillatt vanngjennomstrømningshøyde

### 3.3 Dimensjoner og rombehov

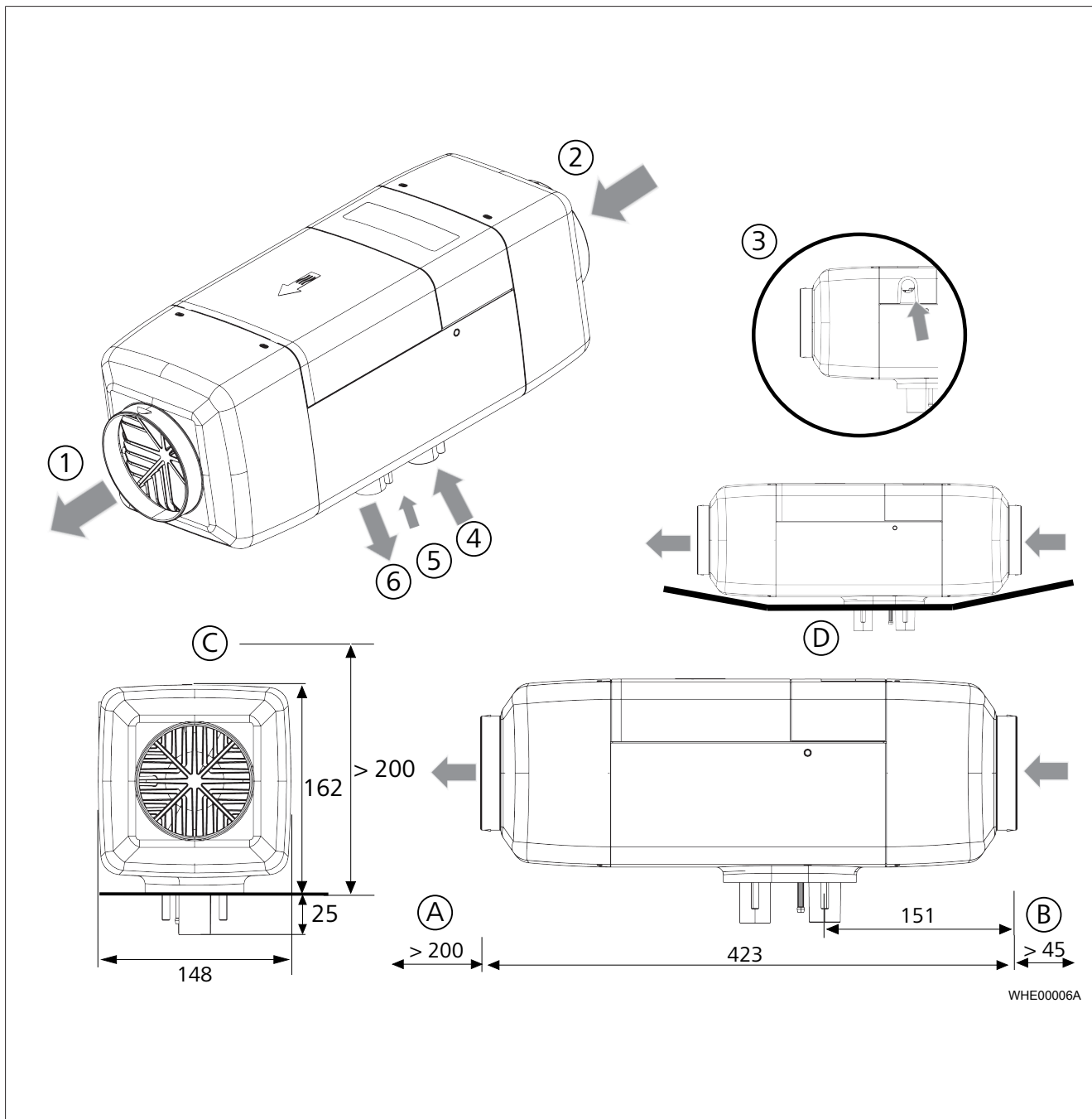


Fig. 2 Dimensjoner og rombehov (i mm)

①	Varmluftuttak	⑥	Eksosuttak
②	Kaldluftinntaket	Ⓐ	Plassbehov for varmluftsutløp (uten luftkanaler)
③	Kabelutgang (valgfritt på høyre eller venstre side)	Ⓑ	Rombehov kaldluftinntak
④	Forbrenningsluftinntak	Ⓒ	Plassbehov for montering av varmeapparatet
⑤	Drivstoffinnløp	Ⓓ	Varmeapparatet ligger kun på apparatstativet

### 3.4 Tillatt monteringssted

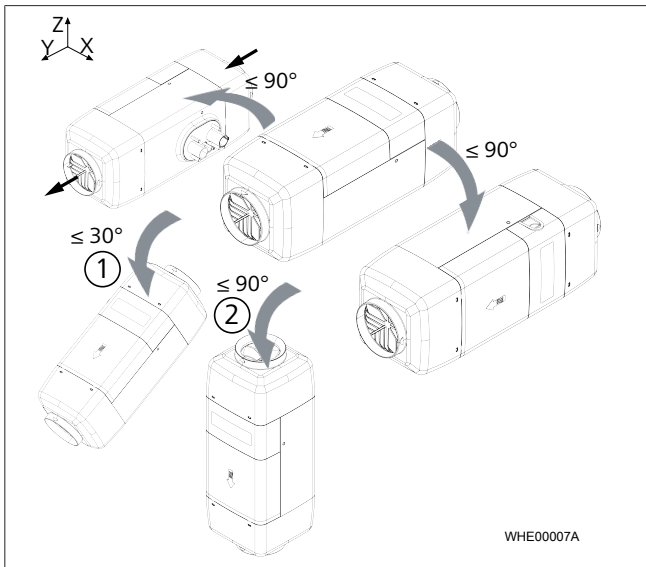


Fig. 3 Tillatt monteringssted

① Bensin	② Diesel
----------	----------



#### FARE

**Fare for forgiftning og kvelning ved utslipp av avgasser**

Sørg for:

- ▶ at huset etter montering kun ligger på apparatstativet.
- ▶ at stativtetningen er montert korrekt.
- ▶ Avgass kun føres ut i uteområdet.

✓ Sørg for korrekt monteringssted. Se Fig. 3.

✓ Bor gjennombrudd ved hjelp av boremalen. Se Fig. 4 og Fig. 29.

### 3.5 Stativtetning

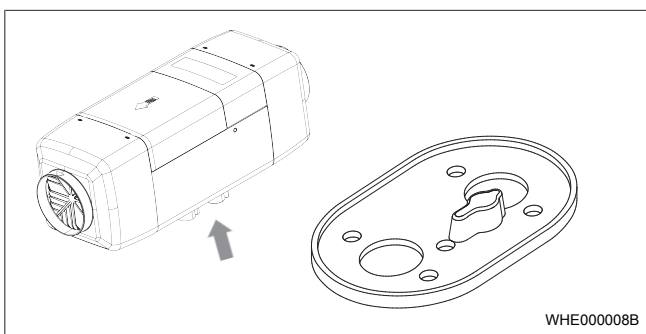


Fig. 4 Stativtetning for varmeapparat

- ▶ Monter stativtetningen mellom varmeapparatet og mottaksflaten.



#### ANVISNING

Ved ujevnheter >1 mm: trekk mottaksflaten plan.

- ▶ Fest varmeapparatet med M6 (6 Nm) muttere på apparatstativet.
- ▶ Sørg for at varmeapparatet ligger på apparatstativet.

### 3.6 Typeskilt

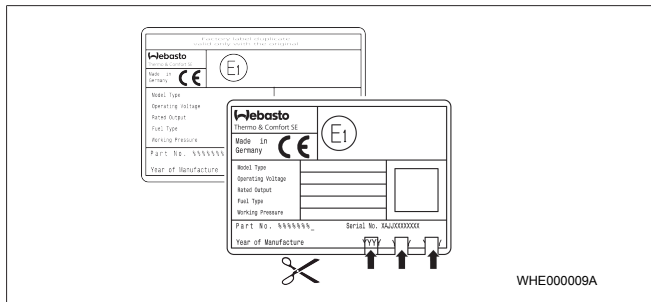


Fig. 5 Eksempel på typeskilt

På typeskilt og typeskiltkopien må alle årstallene unntatt monteringsåret fjernes.

Hvis typeskiltet (Fig. 5) ikke er synlig etter montering av varmeapparatet:

- ▶ Monter typeskiltkopien godt synlig på et beskyttet sted på kjøretøyet.

## 4 Kald- og varmluftssystem

### 4.1 Informasjoner for kald- og varmluftssystemet



#### ANVISNING

Maksimalt trykktap i varmluftssystemet skal ikke overskride 2 hPa (Air Top Evo 40) eller 3 hPa (Air Top Evo 55) (se kapitlet 11, "Tekniske data" på side 23). Hvis grenseverdiene overskrides, reduseres varmeeffekten.

- ▶ Kald- og varmluftssystemet til varmeapparatet må ikke forbindes med eksternt styrte luftkanalsystemer (f.eks. klimaanlegg til kjøretøyet).

#### 4.1.1 Omluftdrift og ferskluftdrift

Kaldluft kan suges inn utendørs (ferskluftdrift) eller innendørs (omluftdrift).

#### 4.1.2 Temperaturregulering

Det finnes to måter å regulere temperaturen på. Fastsetting av en av de to måtene skjer automatisk.

Alternativer:

1. Varmeapparatet regulerer varmeeffekten avhengig av temperaturen til kaldluften som suges inn og den nominelle temperaturen som er innstilt på betjeningselementet.
2. Varmeapparatet regulerer varmeeffekten avhengig av temperaturen for en eksternt romtemperatursensor og den nominelle temperaturen som er stilt inn på betjeningselementet. Se kapitlet 4.3, "Eksternt romtemperatursensor (valgfritt)" på side 9.

#### 4.1.3 Krav til monteringsstedet (kaldluft)

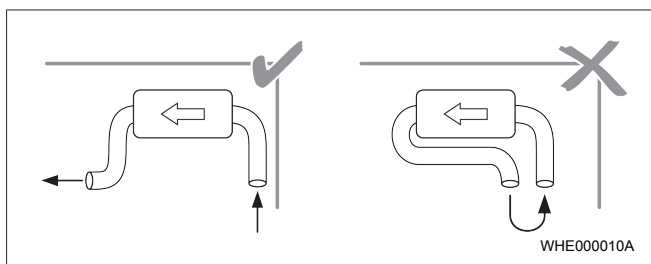


Fig. 6 Unngå luftkortslutning mellom kaldluftinntak og varmluftinntak  
Monteringsstedet for kaldluftinntaket må oppfylle følgende krav:



- ✓ Varmluften til den kjøretøyinterne oppvarmingen suges ikke inn.
- ✓ Varmluften til varmeapparatet suges ikke inn.
- ✓ Avgass suges ikke inn.
- ✓ Monteringsstedet er beskyttet mot sprutvann og sprøytetåke.
- ✓ Monteringsstedet ligger over den maksimalt tillatte vanngjennomstrømningshøyden til kjøretøyet.

#### 4.1.4 Krav til monteringsstedet (varmluft)



##### FARE

**Fare for forbrenning grunnet for liten avstand mellom varmluftuttaket og personer**

Brannskader

- ▶ Forsikre deg om at personer er beskyttet mot den direkte varmluftstrømmen fra varmeapparatet og mot kontakt med varme flater.
- ▶ Varmefølsomme må være beskyttet mot den direkte varmluftstrømmen.

## 4.2 Kald- og varmluftsrør

### 4.2.1 Krav til kald- og varmluftledningene

Krav til kald- og varmluftledningene		Verdi
Kontinuerlig temperaturfasthet		> 130 °C*
Anbefalt innvendig diameter til hovedstrengen til varmluftsrør	Air Top Evo 40   55	90 mm

(korttidig > 150 °C)

- ▶ Monter kald- og varmluftsrør med lavest mulig strømningsmotstand.

### 4.2.2 Montere kald- og varmluftsrør



##### ADVARSEL

**Fare for personskade på grunn av roterende viftehjul**

Kuttskader. Hvis det ikke brukes noe kaldluftsrør: monter sugegitter.

- ▶ Sørg for at monteringsstedet oppfyller kravene.
- ▶ Sørg for at varmluftsrør oppfyller kravene.
- ▶ Sørg for korrekt monteringssted til kaldluftinntaket, varmluftuttaket og kald- og varmluftsrør.
- ▶ Bor gjennombrudd.
- ▶ Sikre kald- og varmluftsrør på alle forbindelser.

### 4.2.3 Montering uten kaldluftsrør (kaldluft)

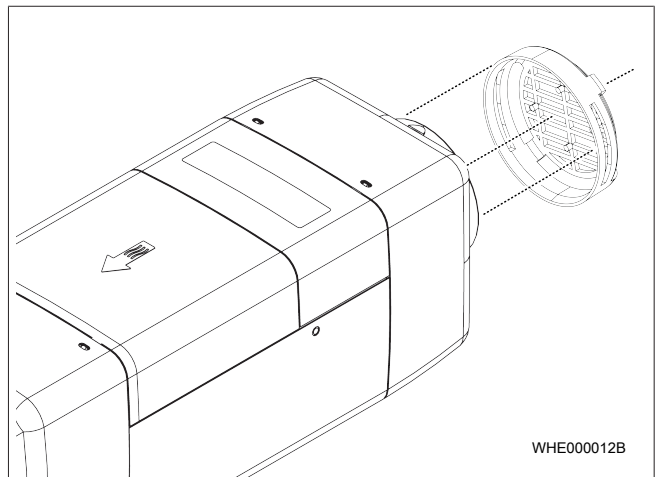


Fig. 7 Kaldluftinntak med sugegitter

- ▶ Monter sugegitteret på kaldluftinnløpssiden.

### 4.2.4 Montering av varmeapparatet i monteringskasse:

- Sørg for tverrsnittsfater for kaldluftinntaket på minst 50 cm<sup>2</sup>.
- Varmluftuttaket må tettes igjen slik, at ingen varmluft kommer inn i monteringskassen.

## 4.3 Ekstern romtemperatursensor (valgfritt)

### 4.3.1 Krav til monteringsstedet for den eksterne romtemperatursensoren

Monteringsstedet må oppfylle følgende krav:

- ✓ Monteringsstedet ligger på midten av høyden til rommet som skal varmes opp.
- ✓ Monteringsstedet ligger utenfor varmluftstrømmen.
- ✓ Monteringsstedet ligger utenfor rekkevidden til andre varmekilder (f.eks. oppvarming av kjøretøyet).
- ✓ Monteringsstedet ligger utenfor direkte sollys (f.eks. ikke på instrumentpanelet).
- ✓ Luften kan sirkulere uten hinder (f.eks. ikke dekket til med forheng).

## 5 Drivstofforsyning



##### ANVISNING

Komponentene varmeapparat og drivstoffpumpe skal helst monteres i samme høyde som drivstofftanken, se ellers bilder og tabeller.

Drivstoff kan tappes ut på følgende steder:

- For- eller returrør til kjøretøymotoren
- Kjøretøytank
- Separat drivstofftank

Drivstoffledningen består av suge- og trykkside:

- Sugeseide: Forbindelse drivstofftank – drivstoffpumpe
- Trykkside: Forbindelse drivstoffpumpe – varmeapparat

## 5.1 Tillatt trykk på drivstoffuttakspunktet

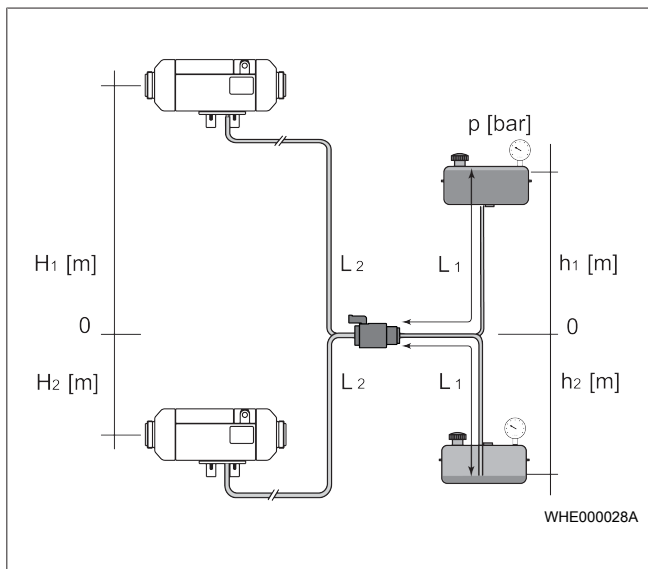


Fig. 8 Tillatt trykk på drivstoffuttakspunktet

Krav til drivstoffledningene		Verdi
	Innvendig diameter	2 mm
L1	Lengde (sugeside)	maks. 5m
L2	Lengde (trykkside)	maks. 10m
L1 + L2	Total lengde	maks. 12m
H1	Høydeforskjell varmeapparat – drivstoffpumpe (varmeapparat over drivstoffpumpe)	maks. 3m
H2	Høydeforskjell varmeapparat – drivstoffpumpe (varmeapparat under drivstoffpumpe)	maks. 1m

Drivstofftrykkorrektur ved høydeforskjell tank – drivstoffpumpe [m]	p <sub>max</sub> [bar]
h1 = 0	-0,1 til +0,5
h1 = 0 til 1	-0,1 til +0,4
h1 = 1 til 2	-0,1 til +0,3
h2 = 0 til 1,3	-0,1 til +0,5

## 5.2 Ta ut drivstoff fra fremløps- eller returrøret til kjøretøyet

### 5.2.1 Monter drivstoffuttaker

- ✓ Trykket på drivstoffinntaksstedet er i tillatt område (se Fig. 8 og tabeller).
- ✓ Monter kun originale Webasto-drivstoffuttakere.
- ✓ Ved drivstoffuttak fra returledningen:
  - Sørg for at monteringsstedet oppfyller kravene.
  - Sørg for at returrøret ikke er blokkert av en tilbakeslavsventil.
  - Sørg for at returrøret går helt ned til tankbunnen.
- ✓ Ved drivstoffuttak fra sugepotten:
  - Sørg for at sugepotten ikke tømmes fullstendig.

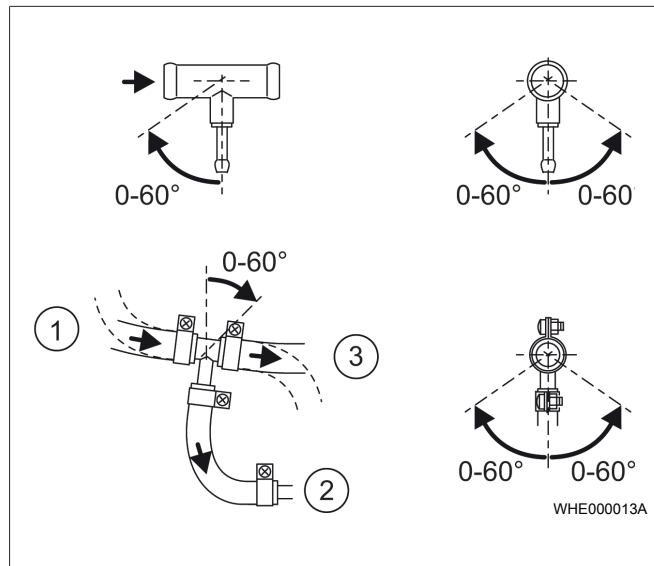


Fig. 9 Montering drivstoffuttaker

① fra tanken	③ til motoren
② til drivstoffpumpe	

## 5.3 Ta ut drivstoff fra kjøretøytanken



### FARE

#### Brannfare på grunn av drivstoff som lekker ut på utett plasttank

Forbrenninger av huden.

- ▶ Ikke bor hull på plasttanken.
- ▶ Når det ettermonteres drivstoffuttak på en kunststofftank: Egnede tankuttakere må kun monteres på kjøretøyets egen drivstofftransportenhet.

### 5.3.1 Monter Webasto tankuttaket på drivstoffmateenheten til kjøretøyet

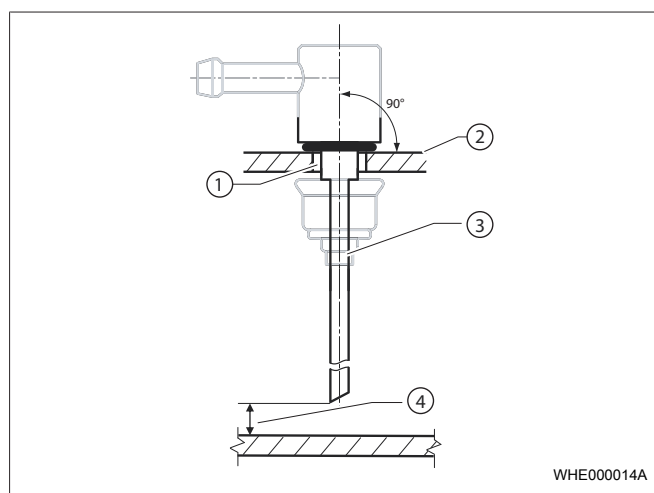


Fig. 10 Monter av tankuttaker på drivstoffmateenhet

① Webasto tankuttak	③ Stigerør til Webasto tankuttaket
② Utsnitt kjøretøyintern drivstoff-transportenhet med borehull	④ Hold en minimumsavstand på 10 mm mellom stigerøret og bunnen av drivstofftanken

- ✓ Sørg for at stigerøret til Webasto tankuttaket i ingen driftstilstand svekker funksjonen til den kjøretøyerne drivstoff-mateenheten med nivåindikator.
- ✓ Sørg for at monteringsflaten til Webasto tankuttaket er rene, plan og uten kanter.
- ▶ I montert tilstand: Hold en minimumsavstand på 10 mm mellom stigerøret og bunnen av drivstofftanken. Hold en minimumsavsatnd på 20 mm over bunnen av drivstofftransportenheten.
- ▶ Overhold sikkerhetstiltakene til kjøretøyprodusenten.
- ▶ Overhold de foreskrevne dreiemomentene til kjøretøyprodusenten.

## 5.4 Ta ut drivstoff fra separat drivstofftank

- ✓ Ikke monter drivstoff-påfyllingsstuss inne i kjøretøyet.
- ✓ Bruk kun en drivstofftank, som kan lukkes med et lokk.
- ▶ Marker type drivstoff som skal brukes tydelig på drivstoff-påfyllingsstussen.

## 5.5 Drivstoffrør

### 5.5.1 Krav til drivstoffledningen

**ANVISNING**  
Som drivstoffrør skal det kun brukes stål- og plastrør av lys- og temperaturbestandig PA12/ETFE, PA12/EFEP, PA9T/PA12 iht. DIN 73378.

- ✓ Bruk drivstoffrør som er godkjent av Webasto og originale Webasto pluggforbindelser.

### 5.5.2 Koble til drivstoffledninger

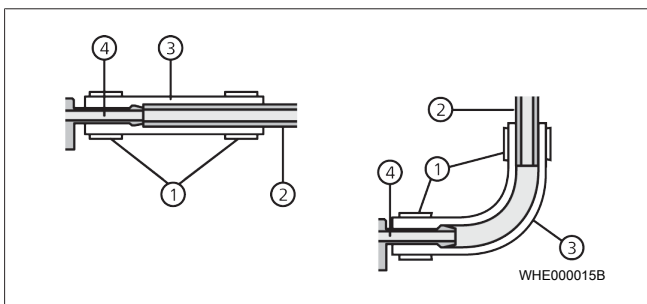


Fig. 11 Tilkobling av drivstoffledninger

①	Slangeklemme	③	Slange
②	Drivstoffrør	④	VDA-stuss

- ▶ Sørg for at forbindelsessteder er tette.

### 5.5.3 Monter drivstoffledning

**ANVISNING**  
Feil i forbrenningsdrift på grunn av gassbobler og høy drivstofftemperatur. Gassbobler, som oppstår på grunn av varmen til kjøretøymotoren, og høye drivstofftemperaturer kan forstyrre forbrenningsdriften.

- ▶ Monter drivstoffledningen i kjølige områder.

**ANVISNING**  
Fyll drivstoffledningene før varmeapparatet startes via Webasto Thermo Test.

- ▶ Bruk kortest mulige rør.
- ▶ Unngå at drivstoffrør henger ned.
- ▶ Fest drivstoffledningene.
- ▶ Beskytt drivstoffrør mot skader:
  - Monter et vern mot steinslag.

- Ved skarpe kanter: monter friksjonsvern.
- ▶ Beskytt drivstoffrør mot høy temperaturpåvirkning (f.eks. på grunn av eksosrør):
  - Ved behov må det monteres varmevern.
  - Monter drivstoffrør utenfor varmesoner.
- ▶ Sørg for at drivstoffrør ikke skades.

## 5.6 Drivstoffpumpe

**ANVISNING**  
Skader på drivstoffpumpen.

- ▶ Fylling av ledningene skal kun styres via Webasto Thermo Test PC-diagnose.
- ▶ Drivstoffpumpen skal ikke styres via kjøretøyspenningen.

**ANVISNING**  
Garanti og typegodkjenning bortfaller dersom varmeapparatet drives med en annen drivstoffpumpe enn DP42.4.

- ▶ Varmeapparatet skal kun drives med drivstoffpumpen DP42.4.

### 5.6.1 Krav til monteringsstedet

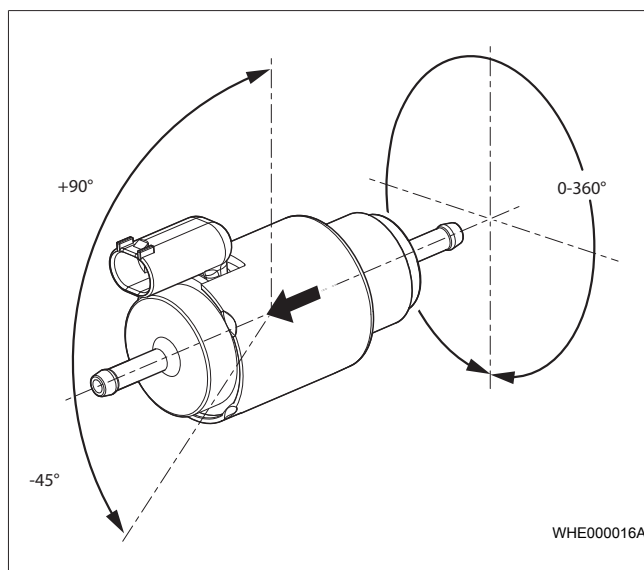


Fig. 12

Monteringsstedet må oppfylle følgende krav:

- ✓ Monteringsstedet er i nærheten av drivstofftanken, slik at drivstoffrøret på sugesiden er kortest mulig.
- ✓ Monteringsstedet er beskyttet mot steinslag.
- ✓ Monteringsstedet er beskyttet mot høy temperaturpåvirkning.

### 5.6.2 Monter drivstoffpumpen

**ANVISNING**  
Mot kortvarig oppvarming og strålingsvarme kan det monteres et varmeskjold.

- ▶ Sørg for riktig monteringssted (se ).
- ▶ Vær oppmerksom på gjennomstrømningsretningen til drivstoffet. Siden til tilkoblingskontakten er alltid på uttakssiden.
- ▶ Fest drivstoffpumpen med et vibrasjonsdempende oppheng (f.eks. gummibelagte Webasto klemmer) på kjøretøyet.
- ▶ Koble sammen drivstoffpumpen og kabelmatten.

## 5.7 Drivstoffilter

### ANVISNING

- ▶ Hvis det kan gå ut fra at drivstoffet er forurenset, må det monteres et drivstoffilter fra Webasto.
- ▶ Før opp drivstoffilteret i vedlikeholdsmanualen til kjøretøyet.

### 5.7.1 Monteringsposisjon drivstoffilter

### ANVISNING

Webasto anbefaler loddrett montering av drivstoffilteret. En loddrett monteringsposisjon forbedrer luftingen av drivstoffilteret.

### 5.7.2 Monter drivstoffilter

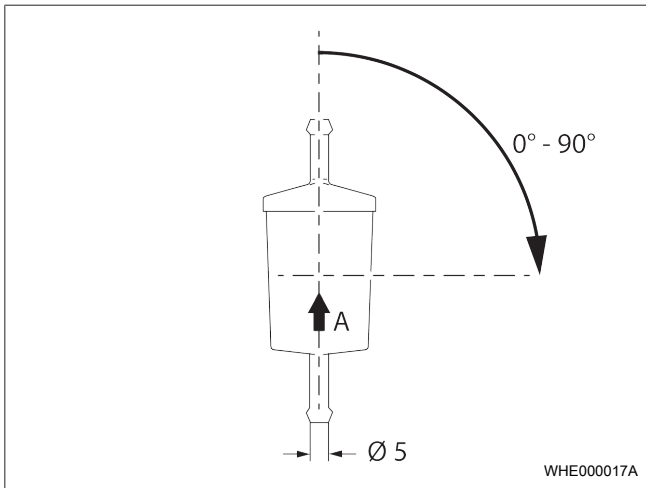


Fig. 13 Tillatt monteringsposisjon drivstoffilter

- ▶ Sørg for korrekt monteringssted. Vær oppmerksom på gjennomstrømningsretningen til drivstoffet (pilretning) i Fig. 13.

## 5.8 Klistremerke drivstofforsyning

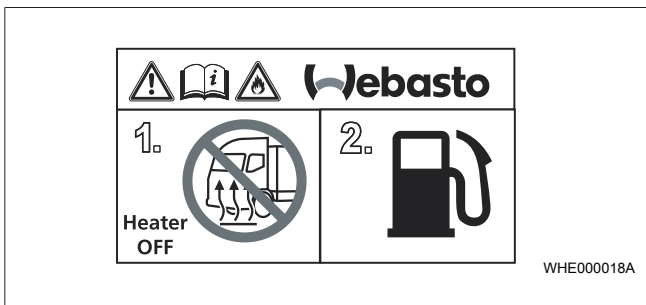


Fig. 14 Klistremerke drivstofforsyning

- ▶ Fest klistremerket "Slå av varmeapparatet ved tanking" (inkludert i leveransen) i området til drivstoff-påfyllingsstussen.

## 6 Forbrenningsluftsystem

### 6.1 Informasjon om forbrenningsluftsystemet

### FARE

#### Fare for bevisstløshet og kvelning

Surstoffmangel mulig. Oksygenmangel på grunn av feilplassert forbrenningsluftinnsugsåpning

- ▶ Ikke tapp ut forbrenningsluft fra lukkede rom der det oppholder seg personer.

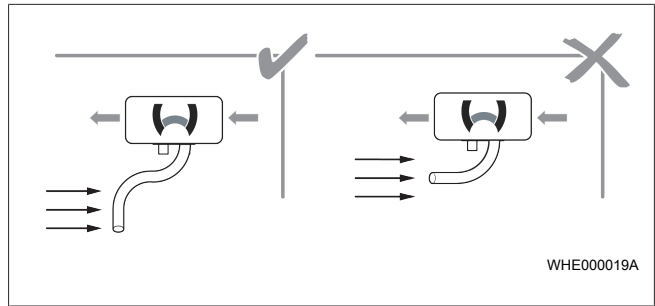


Fig. 15 Opplegg av forbrenningsluftsystem

- ✓ Det finnes ingen trykkforskjell (overtrykk eller undertrykk) mellom eksosutløpet og forbrenningsluftinntaket.
- ✓ Ikke ta ut forbrenningsluft fra lukkede rom der det oppholder seg personer.
- ✓ Innsugsåpningen for forbrenningsluft oppfyller følgende forutsetninger:
  - Plassering på et vannsprutbeskyttet, kjølig sted over maksimalt tillatt vanngjennomstrømningshøyde for bilen.
  - Blokkering på grunn av smuss er ikke mulig.
  - Innsuging av eksos er ikke mulig.
  - Forbrenningsluftinnsugingen vender ikke i kjøreretningen.
  - Tilførselskanalene er beskyttet mot inntrengning av vannsprut.
- ▶ Monter sprutbeskyttelse for forbrenningsluften avhengig av modell.

## 6.2 Forbrenningsluftsuageledning

### ANVISNING

Ved montering må du passe på at drivstoffpumpekabler i nærheten ikke skades.

### ANVISNING

Bruk kun forbrenningsluftinnsugslanger som er godkjent av produsenten. Materieell skade på grunn av forveksling av eksosrør med forbrenningsluftinnsugslange:

- ▶ Monter forbrenningsluftinnsugsslange kun på forbrenningsluftinnsugsstussen.

Krav till forbrenningsluftinnsugslangen	Verdi
Anbefalt min. lengde med integrert forbrenningsluftinnsugslyddemper	0,5 m
Min. lengde med ekstern forbrenningsluftinnsugsdemper	*1
Maks. lengde avgass- og forbrenningsluftsuageledning uten lyddemper	5 m
Maks. lengde med ekstern avgass- og/eller lyddemper for forbrenningsluftinnsugingen	2,5 m
Innvendig diameter	25 mm
Minste bøyeradius	50 mm
Maks. sum til alle bøyninger	270°

\*1: Ekstern forbrenningsluftinnsugsdemper kan kobles direkte på varmeapparatet. Forbrenningsluftinnsugslange brukes som forbindelsesstykke.

- ▶ Forbrenningsluftinnsugslanger skal legges med stigning til varmeapparatet.
- ▶ Hvis forbrenningsluftinnsugslange ikke kan legges med stigning:

- På det laveste punktet til sifongen må det monteres et kondensatlufttehull (Ø 2-4 mm).
- Sørg for at det ikke suges inn avgass.

### 6.3 Ekstern forbrenningsluftinnsugslyddempmer (tilleggsutstyr)

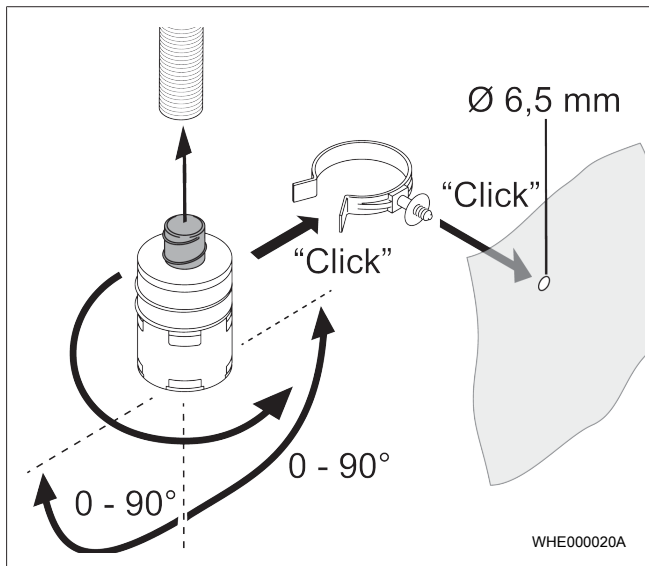


Fig. 16 Montering av ekstern lyddemper for forbrenningsluftinntak

Montering av en ekstern lyddemper for forbrenningsluftinnsugingen anbefales. Overhold monteringsposisjonen i Fig. 16.

## 7 Eksosystem

### 7.1 Informasjoner om eksosystemet



#### FARE

#### Fare for kvelning

#### Resultat: Forgiftning og kvelning

- ▶ Eksosen må ledes ut i friluft.
- ▶ Sørg for at avgasser og avgassledninger ikke føres gjennom rommet.



#### FARE

#### Brannfare grunnet varm eksos

#### Resultat: Personskader eller materielle skader på grunn av brann

- ▶ Eksosuttaket må ikke rettes mot lettantennelige eller varmeømfintlige deler.

### 7.2 Eksosrør

- ✓ Unngå sifonger (fare for kondensatavleiring).

Krav til eksosrøret	Verdi
Innvendig diameter	24 mm
Materiale	korrosjonsfri
Minimumslengde	0,5 m
Maksimal lengde	1,0 m
Minste bøyeradius	50 mm
Maks. sum til alle bøyninger	270°

- ▶ Eksosrøret må ikke festes på varmeømfintlige deler.

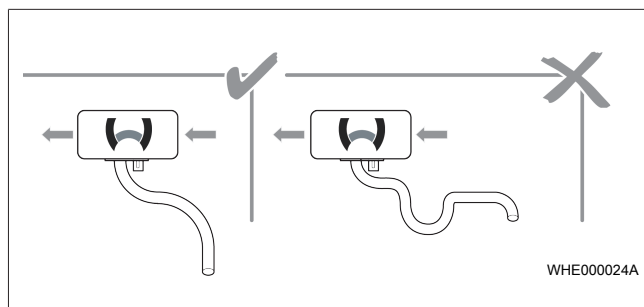


Fig. 17 Opplegg av eksosrør

- ▶ Eksosrør fra varmeapparatet må monteres med gjennomgående helling (slik at kondens kan renne ut).
- ▶ Hvis eksosrøret ikke kan legges med gjennomgående helling:
  - På det laveste punktet til sifongen må det monteres et kondensatlufttehull (Ø 2-4 mm).
  - Pass på at kondensutløpshullet ikke vender mot deler som ikke tåler vann eller varme.
- ▶ Isolér eksosrøret (bruk egnet isolasjon) for å unngå at det dannes kondens.
- ▶ Overhold den maksimale lengden til eksosrøret.

### 7.3 Eksospotte (valgfritt)

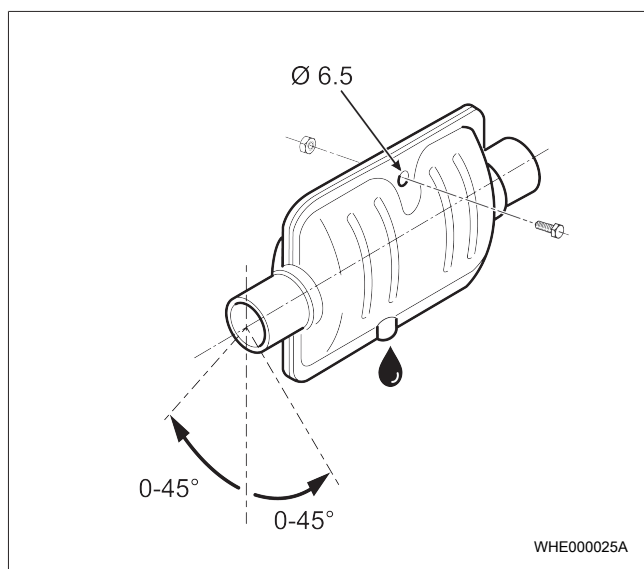


Fig. 18 Tillatt monteringssted eksospotte

- ✓ Monteringsstedet for eksospotten (valgfritt) er så nærme varmeapparatet som mulig.
- ✓ Eksospotten må ikke festes på varmeømfintlige deler (f.eks. bremserør, elektriske ledninger).
- ▶ Sikre korrekt monteringsposisjon for avgasslyddemperen (vannrett, +/- 45°).

Se Fig. 18.

- ▶ Sørg for tilstrekkelig avstand til varmeømfintlige deler. Det er tillatt å montere et varmevern.
- ▶ Eksospotten må monteres slik, at kondensat kan renne av gjennom kondensatlufttehullet til eksospotten.

## 7.4 Eksosuttak

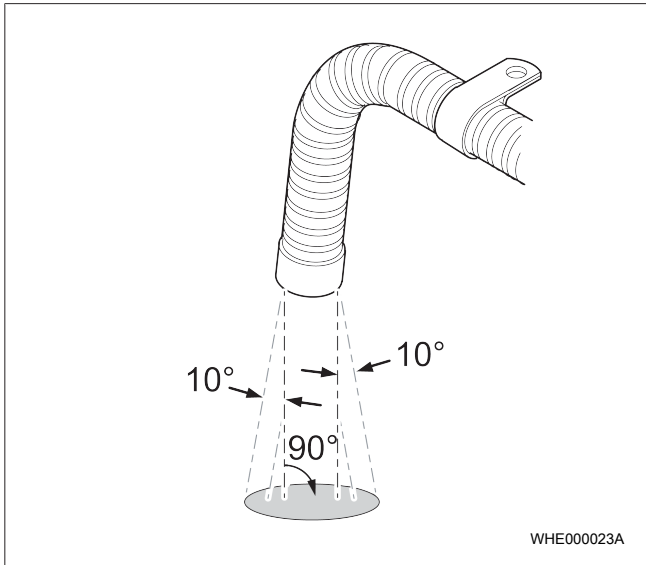


Fig. 19 Opplegg av eksosuttak

- ✓ Eksos kan slippe ut uhindret.
- ✓ Eksosuttaket må ikke være blokkert.
- ✓ Eksos må ikke slippe ut i kjøreretningen.
- ✓ Eksosuttaket er ikke for nær gulvet.
- ▶ Eksosrøret må ledes minst 10 mm videre etter at det er ført gjennom bunndekselet.
- ▶ Fest eksosrøret maksimalt 150 mm før eksosuttaket, slik at eksos kan slippes ut i en vinkel på  $90^\circ \pm 10^\circ$  til bakken.

## 8 Elektrisk tilkobling



### FARE

**Brannfare og/eller fare for overoppheting på grunn av strømførende deler.**

- ▶ Kjøretøyet må være spenningsfritt når varmeapparatet monteres eller når det utføres arbeider på det.



### FARE

**Brannfare og/eller fare for overoppheting på grunn av strømførende deler**

- ▶ Den elektriske ledningen eller kabelmatten må være tilstrekkelig dimensjonert og isolert.
- ▶ Alle strømkretser må beskyttes med sikringer eller frittstående sikringsenheter mot strømavbrudd.
- ▶ Den elektriske ledningen eller kabelmatten må festes godt og legges slik at ledningen eller kabelmatten er godt nok beskyttet mot mekanisk og termisk belastning.



### FARE

**Fare for kvelning og eksplosjon**

Ved ADR-kjøretøy: Varmeapparatet skal kun kunne kobles inn manuelt via en bryter. Varmeapparatet skal ikke kunne kobles til automatisk via en programmerbar bryter.



### ANVISNING

Feil på grunn av korroderte pluggforbindelser. Mulig feil mellom drivstoffpumpen og kabelmatten for drivstoffpumpen.



Vær oppmerksom på kravene i bruks- og monteringsanvisningen for Air Top Evo 40 | 55 og betjeningsselementet.

Velg aktuelt koblingskjema (avhengig av bruk og Webasto-betjeningsselement).

Se Fig. 22 til Fig. 28.

- ▶ Ledninger, som ikke trengs må isoleres på enden.

## 8.1 Koble til varmeapparat



### ANVISNING

Etter utkobling fortsetter varmeapparatet å gå. Spenningsforsyningen må først avbrytes etter ca. 240 sekunder.

Det er tillatt med tilkobling av en elektrisk batteriskillebryter eller relé.

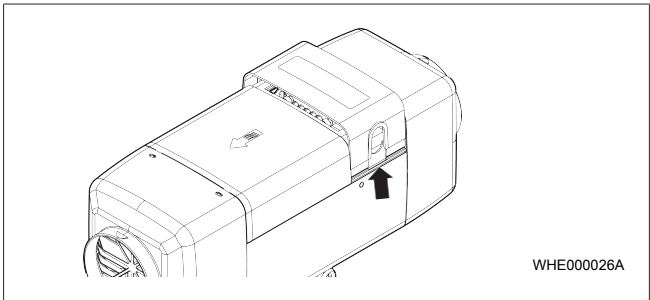


Fig. 20 Styreenhetsdeksel

- ▶ Fjern dekelet til styreenheten med en sløv kniv på begge sider.
- ▶ Sett på kabelmattekontakten på styreenheten.
- ▶ Før kabelen gjennom venstre eller høyre kabelkanal.
- ▶ Flytt kabelhylsen slik, at kabelkanalen lukkes tett i dekelet til styreenheten.
- ▶ Koble til forsyningsspenningen på det sentrale elektriske anlegget til kjøretøyet.
- ▶ Monter sikringsholderen i kjøretøyet.

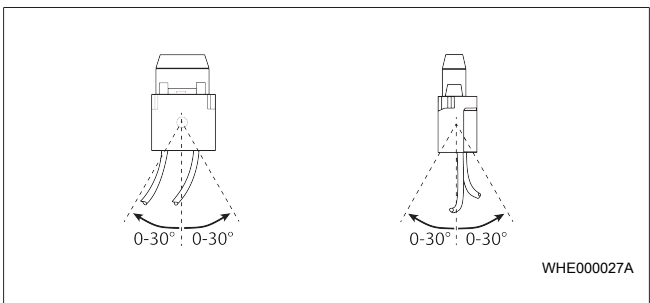


Fig. 21 Monteringsposisjoner sikring

- ▶ Til sikring av varmeapparatet må det monteres en sikring (iht. SAE J 1284, F= 15 A ved 24 V, F= 20 A ved 12 V) med sikringsholder.
- ▶ Koble til varmeapparatet i henhold til koblingskjemaet.
- ▶ Sett på dekelet til styreenheten.
- ▶ Koble til drivstoffpumpekabelen for varmeapparatet.

## 8.2 Koble til betjeningsselement

- ▶ Gjennomfør montering iht. monteringsanvisningen for betjeningsselementet.
- ▶ Forbind tilgjengelige plugger i henhold til teksten på kabelmatten til varmeapparatet.

### 8.3 Koble til varmeapparat på ADR-kjøretøy



#### FARE

#### Fare for kvelning og eksplosjon

Ved ADR-kjøretøy: Varmeapparatet skal kun kunne kobles inn manuelt via en bryter. Varmeapparatet skal ikke kunne kobles til automatisk via en programmerbar bryter.

Se også Forskrifter og lovpålagte bestemmelser.

- ✓ Ved tilkobling i henhold til koblingsskjemaet ADR (se kapitlet 8.8, "Koblingsskjema" på side 17) følger det ved betjening av bryteren S5 et etterløp på 40 sekunder.
- ▶ Koble til varmeapparat og betjeningsselement som beskrevet i kapitlet 8.1, "Koble til varmeapparat" på side 14 og kapitlet 8.2, "Koble til betjeningsselement" på side 14.

### 8.4 Ledningstverrsnitt og -farger



Ledninger eller komponenter som vises med striper er valgfrie og ikke inkludert i leveransen eller kabelmatten.

Visning	<7,5 m	7,5 – 15 m
Ledningstverrsnitt (koblingsskjema basert på < 7,5 m)	0,5 mm <sup>2</sup>	1,0 mm <sup>2</sup>
	1,0 mm <sup>2</sup>	1,5 mm <sup>2</sup>
	1,5 mm <sup>2</sup>	2,5 mm <sup>2</sup>
	2,5 mm <sup>2</sup>	4,0 mm <sup>2</sup>
	4,0 mm <sup>2</sup>	6,0 mm <sup>2</sup>

Farge	Forkortelse	Farge	Forkortelse
blå	bl	oransje	or
brun	br	rød	rt
gul	ge	svart	sw
grønn	gn	fiolett	vi
grå	gr	hvit	ws

### 8.5 Forklaring

Pos.	Betegnelse	Merknad
A1	Varmeapparat	Air Top Evo 40 / 55
A2	Styreenhet	Styreenhet 1580
B2	Temperatursensor	Intern
B3	Utblåsningstemperatursensor	Overopphetingsvern
B4	Temperatursensor	Ekstern (valgfritt)
B5	Avgass temperatursensor	Overopphetingsvern/ flammevokter
E	Glødeplugg	–
F1	Sikring 24 V, 15 A / 12 V, 20 A	Flatsikring DIN 72581-3
F2	Sikring 1 A	Flatsikring DIN 72581-3
F3	Sikring 1 A	Ikke inkludert i kabelmatten
F4	Sikring 1 A	Ikke inkludert i kabelmatten
H1	LED grønn (i pos. S1)	Innkoblingskontroll, feilkodevisning

Pos.	Betegnelse	Merknad
H5	Glødelampe/LED	Innkoblingskontroll transportinnretning (maks. 500 mA)
H6	LED (grønn, blå, hvit, rød)	Driftsindikator, beredskapsindikator, innkoblingskontroll, feilindikator
H7	Symbol i displayet	–
M1	Motor	Forbrennings- og varmluftvifte
P	SmartControl / MultiControl / UniControl / ThermoConnect2	(W-buss)
S1	Betjeningsselement (dreievalgbryter)	Bryter På/Av og nominell verdigiver temperatur
S3	Bryter	CO2-innstilling
S4	Tast	Ekstern omgående varmetast (valgfritt)
S5	Bryter	Hjelpedrev/ transportinnretning
S6	Bryter med en eller to poler	Skillebryter
S7	Batteriskillebryter	Elektronisk styrt skillebryter (maks. 500 mA)
V1 / V2	Diode	Min. 500 mA (ikke inkludert i kabelmatten)
X1 – X8	Pluggforbindelse	Til pos. A2
X9	Pluggforbindelse 4-polet	–
X9 (a)	Pluggforbindelse 4-polet	Til pos. S1
X9 (b)	Pluggforbindelse 4-polet	Til pos. S
X9 (c)	Pluggforbindelse 4-polet	W-buss, tilkobling SmartControl / MultiControl, UniControl, ThermoConnect2 eller diagnose
X9 (d)	Pluggforbindelse 4-polet	W-buss, tilkobling SmartControl / MultiControl
X9 (e)	Pluggforbindelse 4-polet	Tilkobling av W-buss temperatursensor
X10	Pluggforbindelse 4-polet	Til pos. P
X11	Pluggforbindelse 2-polet	Til pos. B4 (valgfritt)
X13	Pluggforbindelse 2-polet	Til pos. Y1
X15	Pluggforbindelse 1-polet	Til pos. S3
X16	Pluggforbindelse 2-polet	Tilkobling kabelmatte DP42.4
X17	Pluggforbindelse 2-polet	Tilkobling kabelmatte DP42.4
X27	Pluggforbindelse 10-polet	Til pos. P3
X28	Pluggforbindelse 4-polet	Til pos. P3
Y1	Drivstoffpumpe	DP42.4
Y2	Magnetventil/pumpe	Hjelpedrev/ transportinnretning (max. 500 mA)

Pos.	Betegnelse	Merknad
①	Pluss fra klemme 15/75 til tilkobling 10: Så lenge tenningen er slått på er det mulig med permanent varmedrift ved omgående oppvarming.	
②	Alle typer varmeapparater: Tilkobling W-buss diagnose, SmartControl / MultiControl / UniControl eller ThermoConnect2.	
③	CO <sub>2</sub> -innstilling (se verkstedsmanual)	
④	Ved tilkobling på klemme 30: Så lenge tenningen er slått på er det mulig med permanent varmedrift.	
⑤	Ledninger grå og fiolett er nødvendig ved ADR-funksjon. Ved ikke-ADR-kjøretøy: ledningsender må isoleres og knutes opp.	
⑥	Ekstern romtemperatursensor (valgfritt)	
⑧	Pin 7 "Turbo". Kun ved varmeapparatvarianten "Ambulanse" (dørkontakt på klemme 31)	
⑩	Adapter kabelmatte (valgfritt)	
⑪	Koblingseffekt 500 mA	
⑮	Tilkobling SmartControl / MultiControl, bryter og/eller ThermoConnect2 analog tilkobling	

Pos.	Betegnelse
8	- -
9	Klemme 58 (kjøretøy) belysning (instrumentbelysning)
10	Klemme 15 (kjøretøy), tenningspluss

### 8.6 Pintilordning pluggforbindelse X7 (varmeapparatet)

Pos.	Betegnelse
1	Utgang batteriskillebryter-etterløpssignal / utgang driftsvisning
2	Forsyning betjeningselement/feilkodeutdata
3	Utgang batteriskillebryter-etterløpssignal / utgang driftsvisning
4	Spenningsforsyning + (klemme 30)
5	Spenningsforsyning - (klemme 31)
6	Inngang innkoblingssignal (ON/OFF)
7	Multifunksjon (luft, turbo, ECO), ved apparater for ambulanser kun aktivering turbo
8	Nominell verdigiver -
9	CO <sub>2</sub> -innstilling
10	Ledig
11	Nominell verdigiver +
12	W-Buss

### 8.7 Pintilordning pluggforbindelse X27 (UniControl)

Pos.	Betegnelse
1	Klemme 31 (kjøretøy) batteri -
2	W-buss, Dataforbindelse til varmeapparatet
3	Koblingsutgang, Analogt innkoblingssignal til varmeapparatet
4	Koblingsinngang, tast, analog innkobling med momentant godspotensial
5	Klemme 30 (kjøretøy) batteri +
6	Nominell verdigiver - Nominell temperaturverdi (kun for analoge luftvarmere)
7	Nominell verdigiver - Nominell temperaturverdi (kun for analoge luftvarmere)



## 8.8 Koblingskjema

### 8.8.1 Air Top Evo 40 | 55 W-buss

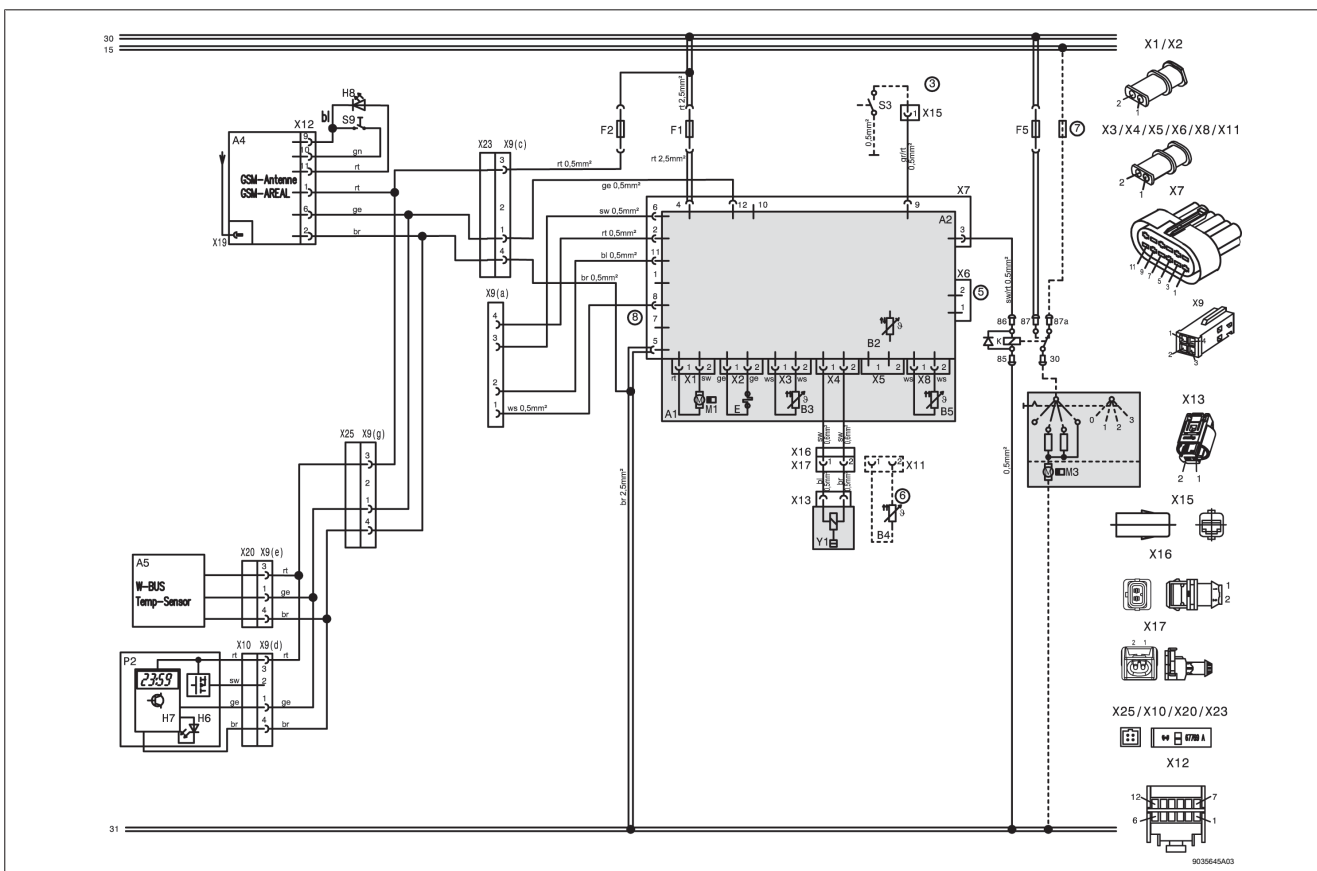


Fig. 22 Air Top Evo 40 | 55 W-buss

### 8.8.2 Air Top Evo 40 | 55 MultiControl

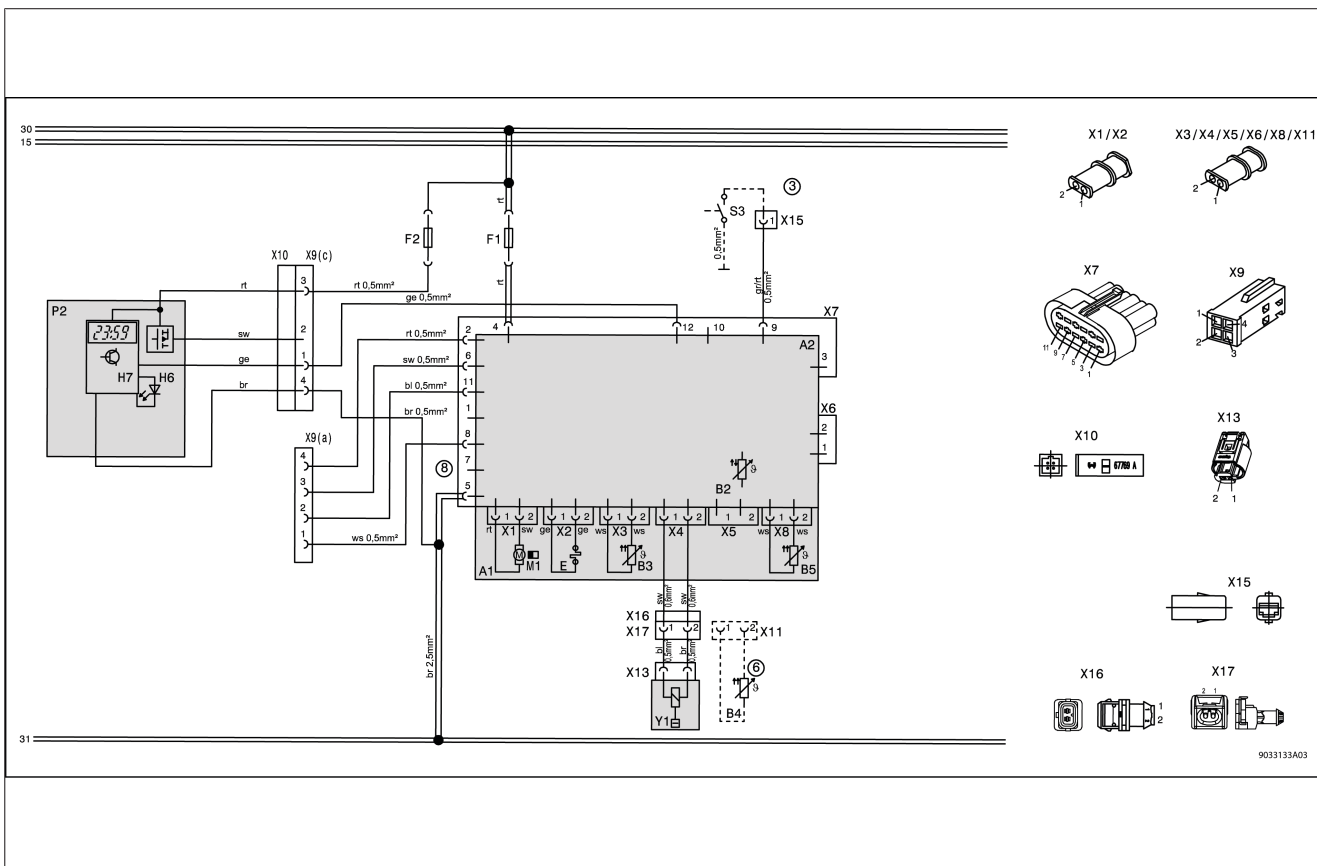


Fig. 23 Air Top Evo 40 | 55 MultiControl

8.8.3 Air Top Evo 40 | 55 dreievalgbyrter

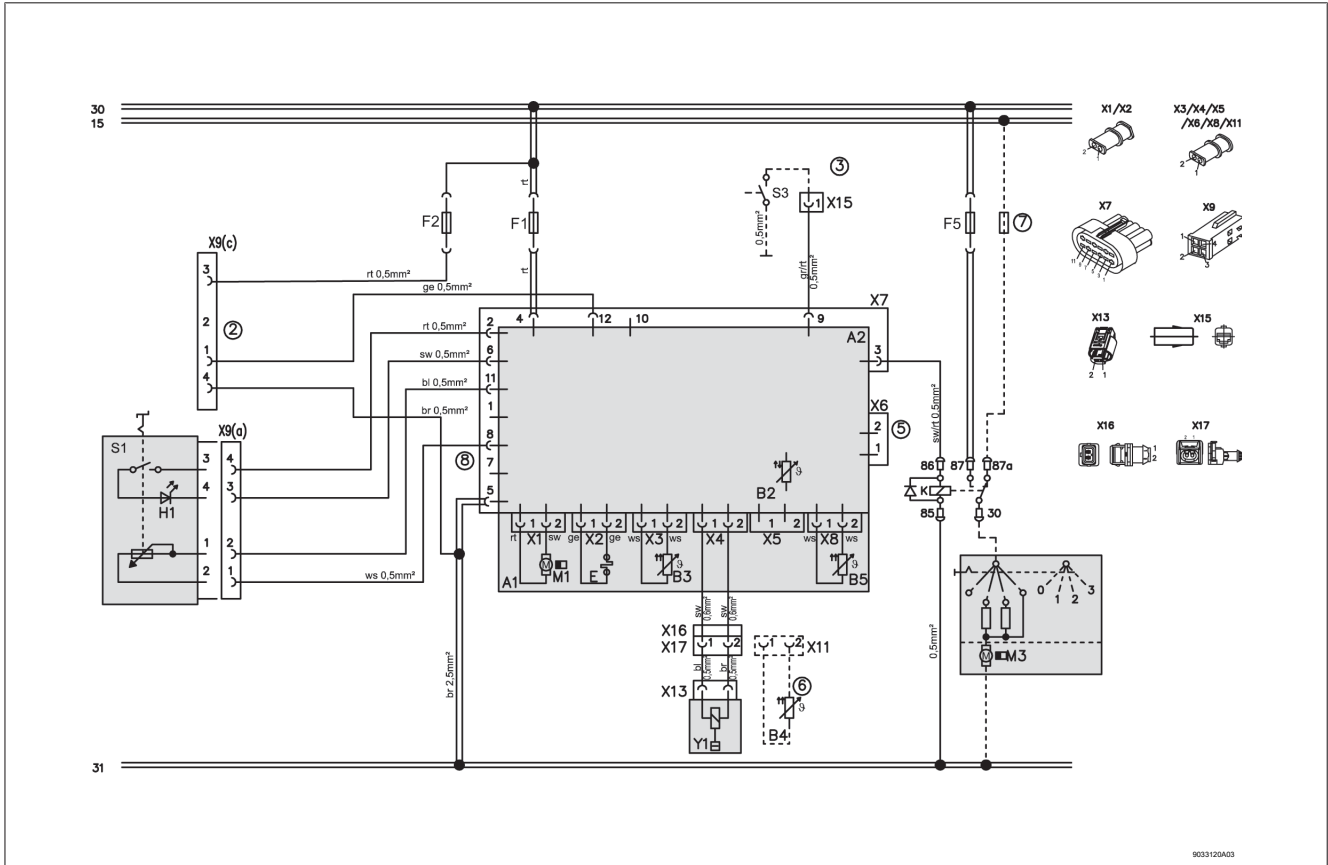


Fig. 24 Air Top Evo 40 | 55 dreievalgbyrter

8.8.4 Air Top Evo 40 | 55 dreievalgbyrter ADR

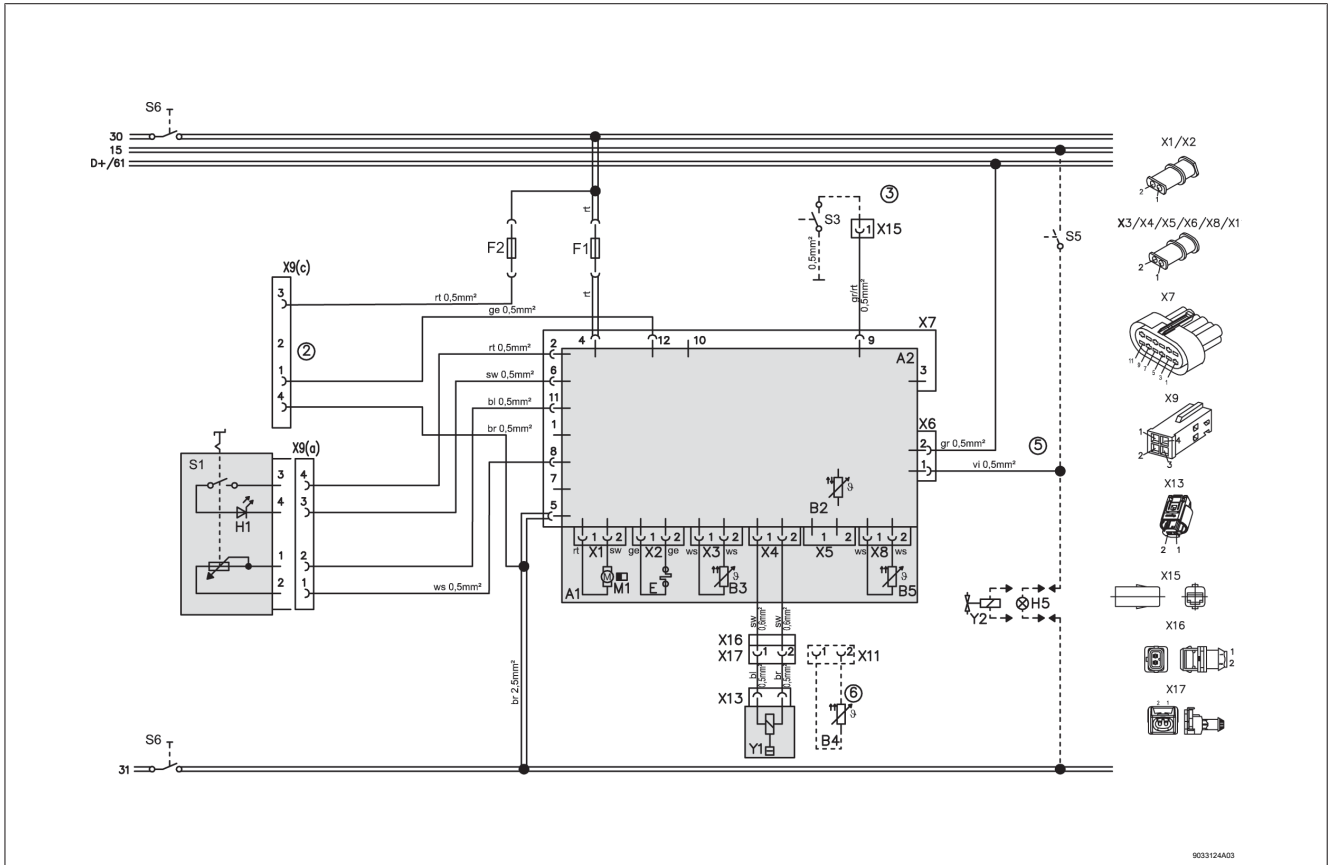


Fig. 25 Air Top Evo 40 | 55 dreievalgbyrter ADR

### 8.8.5 Air Top Evo 40 | 55 SmartControl ADR

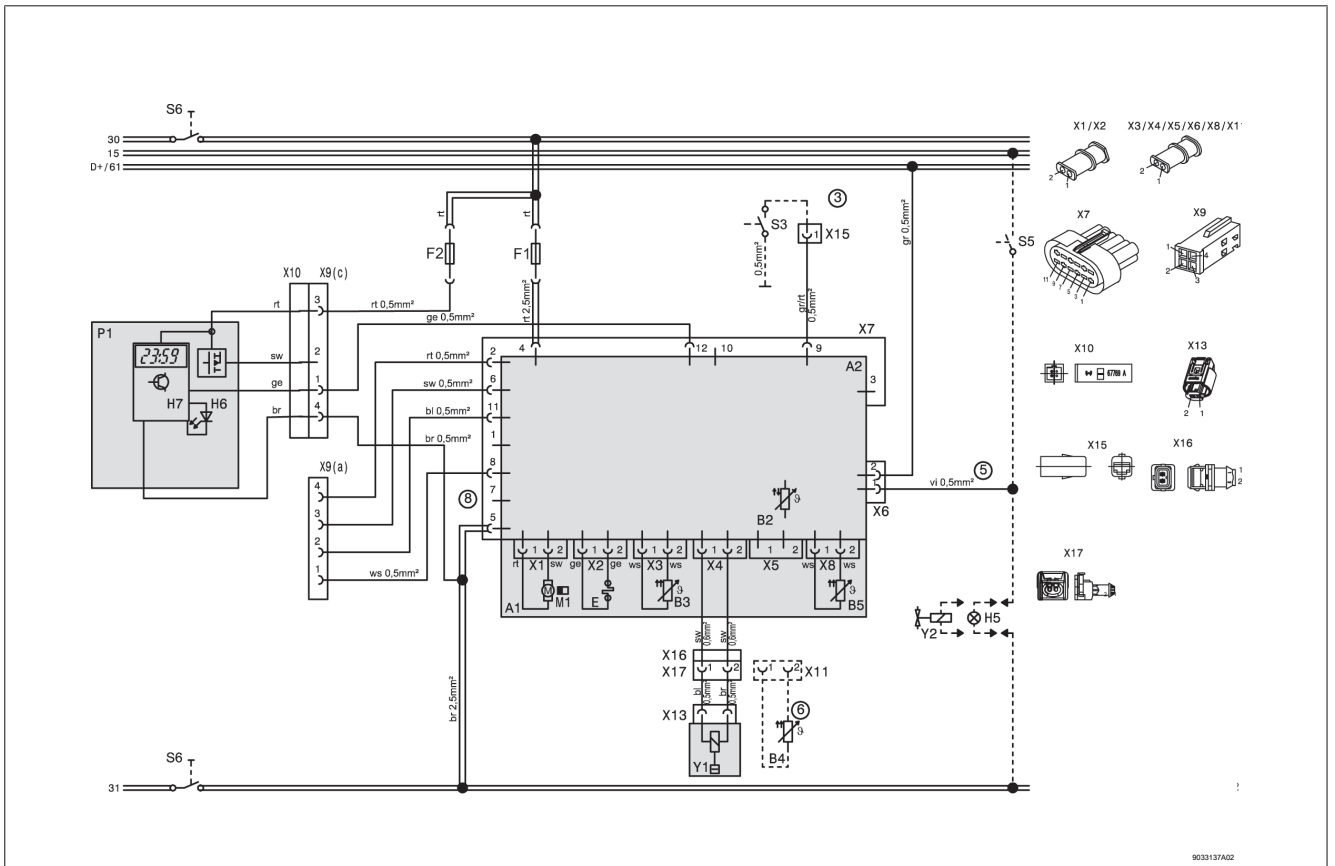


Fig. 26 Air Top Evo 40 | 55 SmartControl ADR

### 8.8.6 Air Top Evo 40 | 55 ThermoConnect2

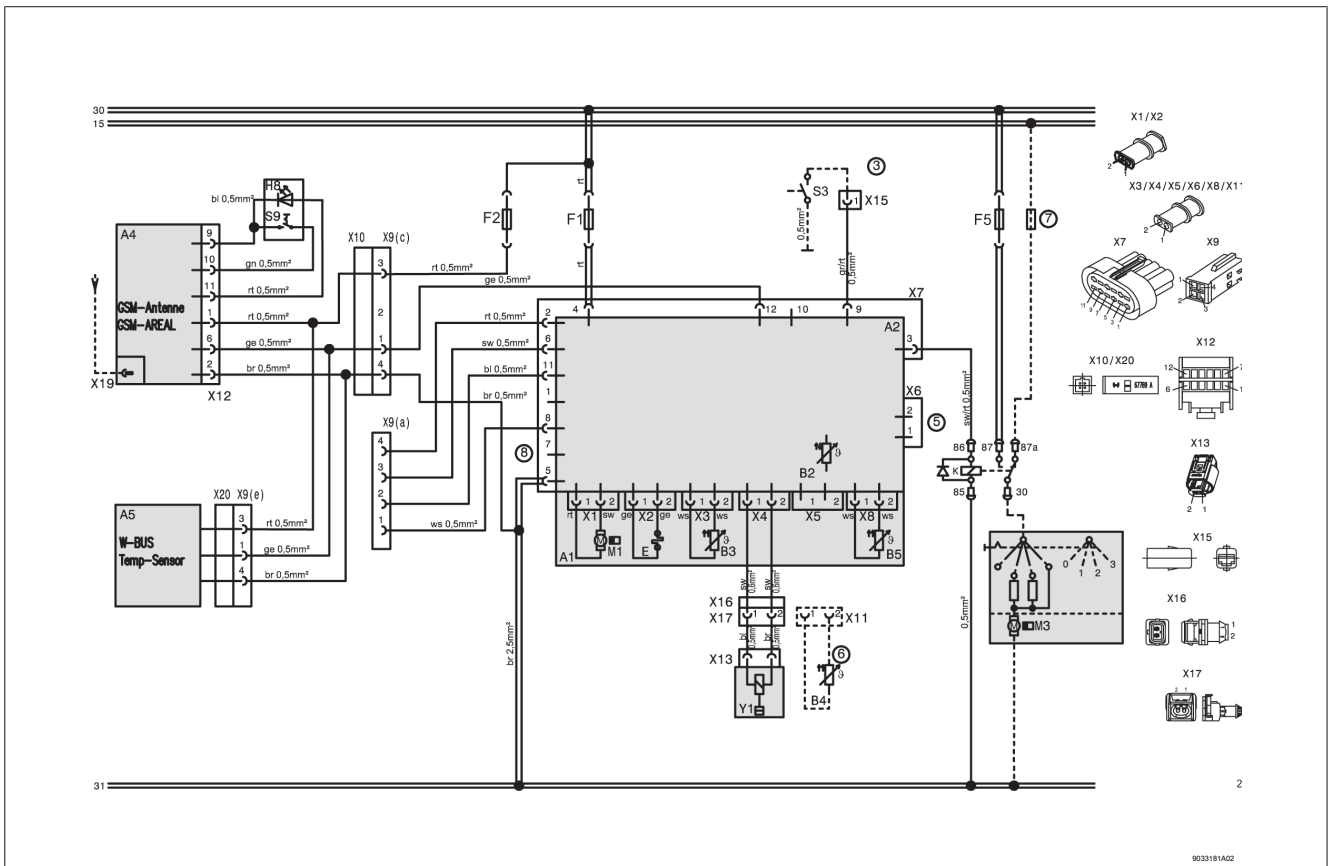


Fig. 27 Air Top Evo 40 | 55 ThermoConnect2

8.8.7 Air Top Evo 40 | 55 UniControl (med batteriskillebryter)

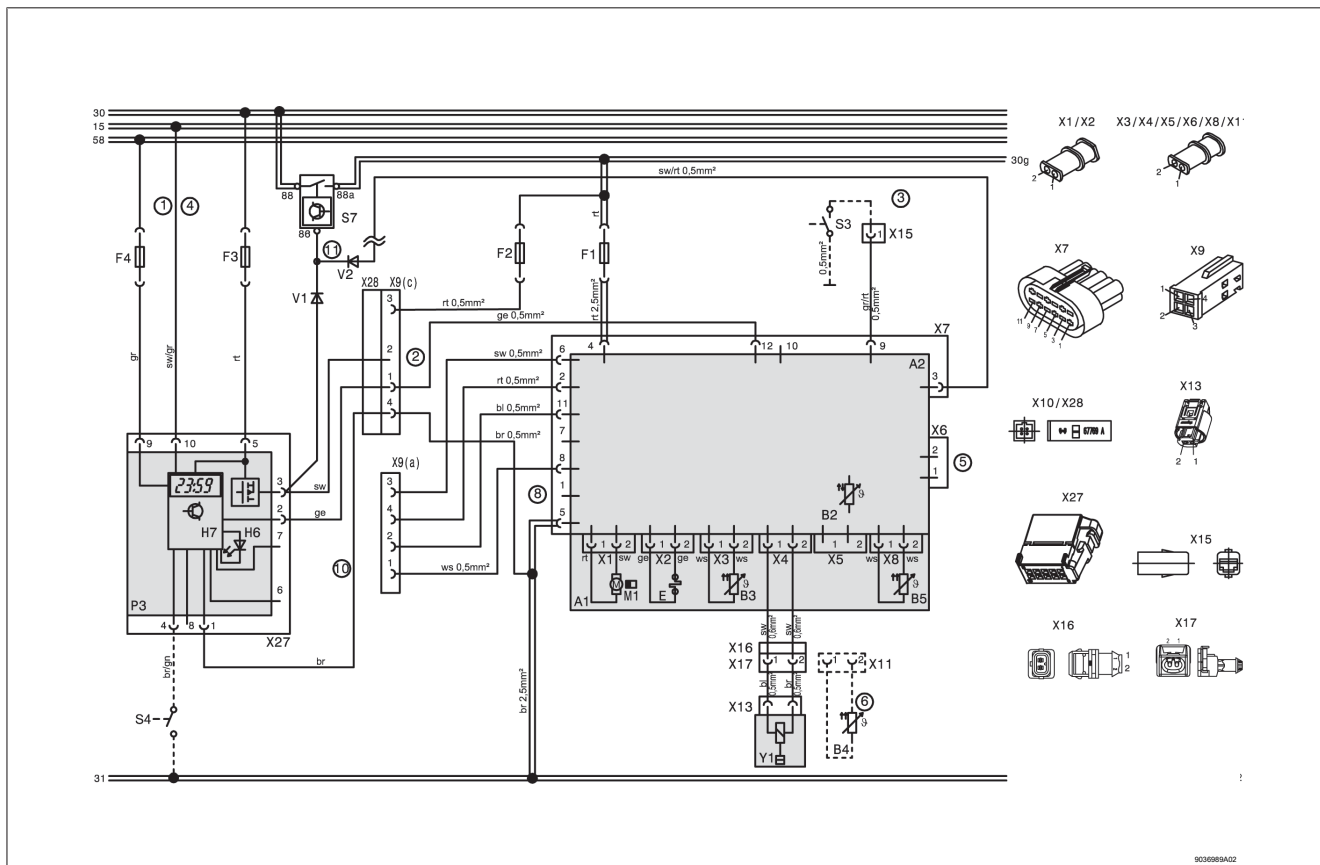


Fig. 28 Air Top Evo 40 | 55 UniControl (med batteriskillebryter)

## 9 Første igangsetting



Vær oppmerksom på kravene i bruks- og monteringsanvisningen for Air Top Evo 40 | 55 og betjeningselementet.

- ✓ Varmeapparatet er fullstendig montert.
- ▶ Sørg for at dekselet til styreenheten er montert.
- ▶ Drivstofforsyningsystemet må luftes godt via Webasto Thermo Test PC-diagnose.
- ▶ Koble inn varmeapparatet via betjeningselementet (se bruksanvisningen til betjeningselementet).

### 9.1 Registrere produkt

- ▶ Registrere produkt på internett på:  
<http://dealers.webasto.com>
- ▶ Gi registreringsdokumentet videre til neste eier eller bruker av apparatet.

# 10 Boremal varmeapparat Air Top Evo 40 | 55

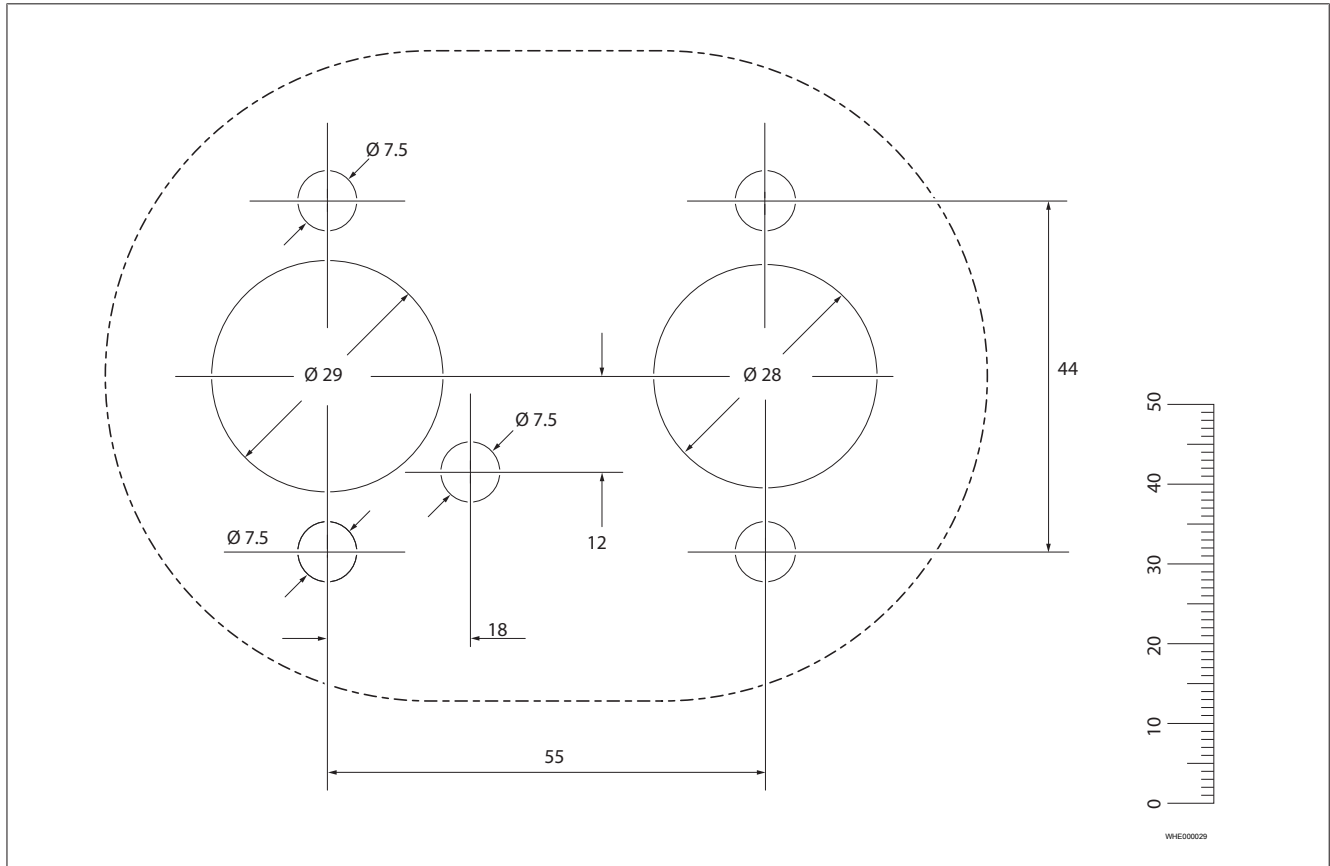


Fig. 29

## 11 Tekniske data



### ANVISNING

Effektverdiene (i parentes) gjelder for den utvidete varmeeffekten (turbo-funksjon) som aktiveres i en begrenset periode ved hver start.



### ANVISNING

De tekniske dataene gjelder under følgende betingelser: Omgivelsestemperatur: +20 °C, geodetisk høyde: 0 m over havet, nominell spenning. Ved varmeapparater gjelder de vanlige toleransene på ±10 %, såfremt det ikke er angitt noen grenseverdier.

Varmeapparat	Air Top Evo 40 B	Air Top Evo 40 D	Air Top Evo 55 B	Air Top Evo 55 D
Typegodkjenning: EMC	E1 05 5529			
Typegodkjenning: oppvarming	E1 00 0385		E1 00 0386	
Byggetype	Luftvarmer med fordampingsforbrenner			
Varmestrøm via reguleringsområde [kW] (boost)	1,7 til 3,5 (4,0)	1,5 til 3,5 (4,0)	1,7 til 5,0 (5,5)	1,5 til 5,0 (5,5)
Drivstoff	Bensin DIN EN 228	Diesel DIN EN 590 biodiesel DIN EN 14214 HVO DIN EN 15940	Bensin DIN EN 228	Diesel DIN EN 590 biodiesel DIN EN 14214 HVO DIN EN 15940
Drivstofforbruk over reguleringsområde [kg/t] (l/t)	0,18 til 0,38 (0,43) (0,25 til 0,51 (0,54))	0,15 til 0,36 (0,41) (0,18 til 0,43 (0,49))	0,18 til 0,54 (0,59) (0,25 til 0,70 (0,80))	0,15 til 0,51 (0,56) (0,18 til 0,61 (0,67))
Nominell spenning [V]	12	12 / 24	12	12 / 24
Driftsspenningsområde [V]	10,5 til 16	10,5 til 16 / 20,5 til 31	10,5 til 16	10,5 til 16 / 20,5 til 31
Nominelt effektforbruk via reguleringsområde [W] (boost)	15 til 40 (55)		15 til 95 (130)	
Tillatte omgivelsestemperaturer Varmeapparat (drift / lager) [°C]	-40 til +40 / -40 til +85			
Tillatt forbrenningsluftinnsugstemperatur [°C]	-40 til +20			
Tillatt maksimal driftshøyde [m over havet]	2 200	2 200 High Altitude: 5 500	2 200	
Innstillingsområde for nominell temperatur [°C]	+5 til +35			
Maks. tillatt trykktap til varmluftsystemet [hPa]	2,0		3,0	
Volumstrøm i kald-/varmluftsystem ved trykktap 0,5 hPa [m <sup>3</sup> /h] (boost)	maks. 132 (140)		maks. 200 (220)	
CO <sub>2</sub> i avgass: CO <sub>2</sub> -nominell verdi [vol%]	10,0 ± 0,5			
Lengde / Høyde / Bredde [mm]	423 ± 2 / 162 ± 1 / 148 ± 1			
Vekt varmeapparat [kg]	5,9			
IP verneklasse: varmeapparat	IP5K4K			
IP verneklasse: Drivstoffpumpe	IPX6 / IPX7 / IP6K9K			

Dette er den originale håndboken. Det tyske språket er bindende.

Språk som mangler, kan bestilles. Du finner telefonnummeret til de nasjonale Webasto servicekontorene i folderen eller på nettsiden til ditt lands agentur.

Webasto Thermo & Comfort SE  
Postfach 1410  
82199 Gilching  
Germany

Company address:  
Friedrichshafener Str. 9  
82205 Gilching  
Germany

UK only

Webasto Thermo & Comfort UK Ltd  
Webasto House  
White Rose Way  
Doncaster Carr  
South Yorkshire  
DN4 5JH  
United Kingdom



9030698C

[www.webasto.com](http://www.webasto.com)